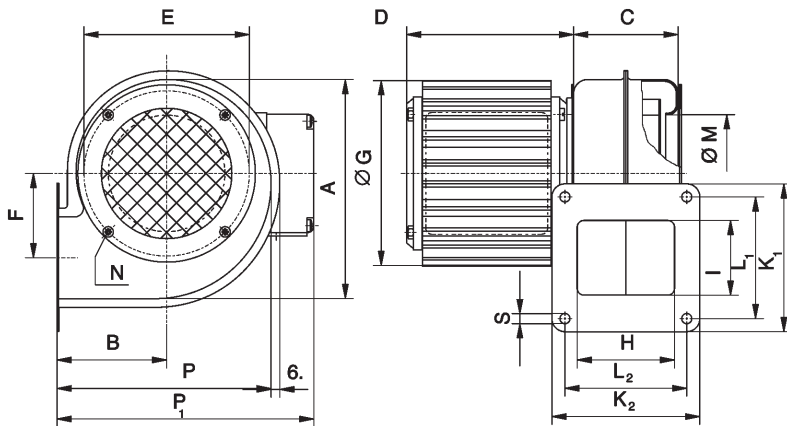


## Niederdruck-Ventilator (vorwärts gekrümmt, 2-polig) Type 1-1,5

Low-pressure blower (bent forward, 2 poles) type 1-1,5

**Type 1-1,5 Querschnitt**  
Type 1-1,5 cross section

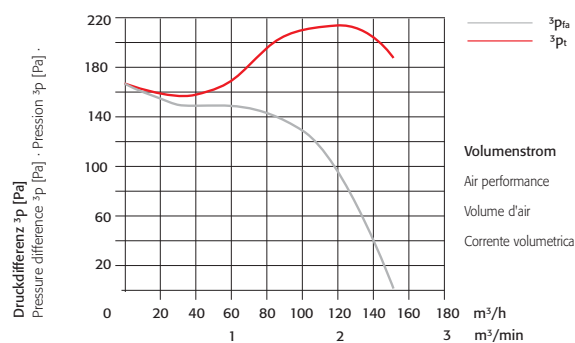
Typo



A =	126 mm
B =	63 mm
C =	60 mm
D =	96 mm
E =	95 mm
F =	48,5 mm
G =	108 mm
H =	55,5 mm
I =	43 mm
K <sub>1</sub> =	85 mm
K <sub>2</sub> =	85 mm
L <sub>1</sub> =	70 mm
L <sub>2</sub> =	70 mm
M =	67 mm
N =	M3 mm
P =	123 mm
P <sub>1</sub> =	148 mm
S =	5,8 mm

	ENG 1-1,5	DNG 1-1,5
Volumenstrom <sup>1</sup>	150 m <sup>3</sup> /h	max. 150 m <sup>3</sup> /h
Druckdifferenz P <sub>fa</sub> <sup>2</sup>	max. 170 Pa	max. 170 Pa
Motor-Nennleistung <sup>3</sup>	30 W	45 W
Nennspannung <sup>4</sup>	230V	3/√3 202-306/350-530 V
Nennstrom <sup>5</sup>	0,25 A	0,19/0,11 A
Nenn Drehzahl <sup>6</sup>	2760 min <sup>-1</sup>	2750 min <sup>-1</sup>
Frequenz <sup>7</sup>	50 Hz	50 Hz
Schutzart IP <sup>8</sup>	44	44
Schalldruckpegel <sup>9</sup>	55 dB (A)	55 dB (A)
Gewicht <sup>10</sup>	ca. 2,6 kg	ca. 2,6 kg

ENG/DNG 1-1,5



Änderungen im Sinne des technischen Fortschritts vorbehalten. Nur die jeweiligen Typenschilddaten sind bindend.

Changes to the technical progress are subject to carry out. Only the dates on the plate of the motor drive are binding.

- 1 Air performance
- 2 Pressure P<sub>fa</sub>
- 3 Power out
- 4 Voltage
- 5 Current
- 6 Speed
- 7 Frequency
- 8 Protection type IP
- 9 Sound level
- 10 Weight

Das Urheberrecht an allen Dateien und sämtlichen Anlagen verbleibt bei Karl Klein Ventilatorenbau GmbH. Ohne unsere schriftliche Genehmigung dürfen diese nicht kopiert oder vervielfältigt, auch nicht dritten Personen, insbesondere Wettbewerbern, mitgeteilt oder zugänglich gemacht werden. Wederrechtliche Benutzung durch den Empfänger oder Dritte hat zivil- und strafrechtliche Folgen.

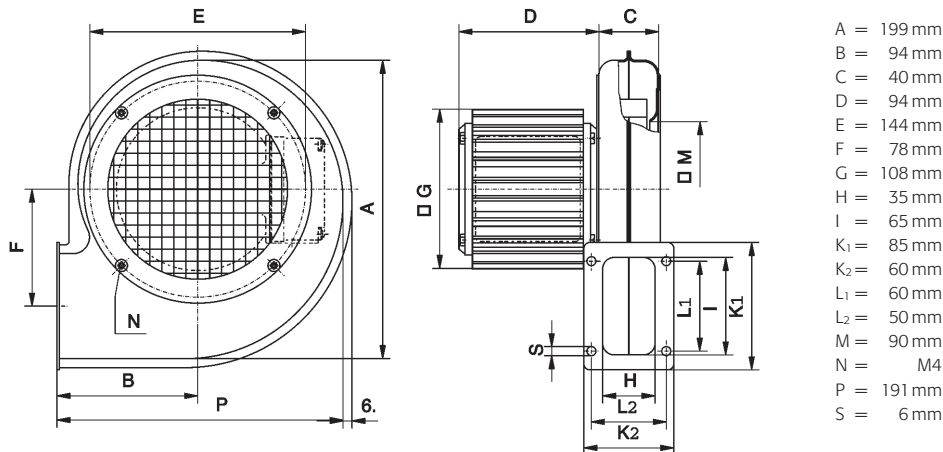
# Ventilatoren extrusie KIT

## Niederdruck-Ventilator (vorwärts gekrümmt, 2-polig) Type 3-2

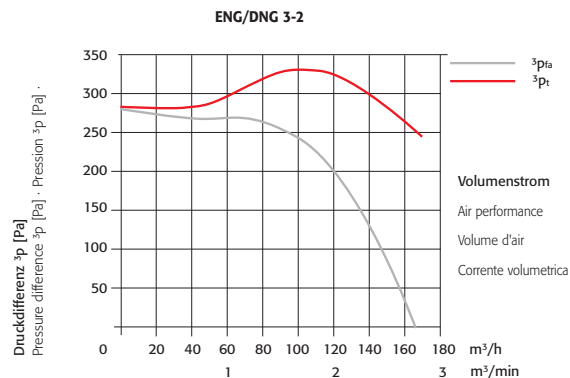
Low-pressure blower (bent forward, 2 poles) type 3-2

**Type 3-2 Querschnitt**  
Type 3-2 cross section

Tipo



	ENG 3-2	DNG 3-2
Volumenstrom <sup>1</sup>	max. 170 m <sup>3</sup> /h	max. 170 m <sup>3</sup> /h
Druckdifferenz P <sub>a</sub> <sup>2</sup>	max. 285 Pa	max. 285 Pa
Motor-Nennleistung <sup>3</sup>	30 W	45 W
Nennspannung <sup>4</sup>	230 V	3/√Y 202-306/350-530 V
Nennstrom <sup>5</sup>	0,25 A	0,19/0,1 A
Nennrehzahl <sup>6</sup>	2760 min <sup>-1</sup>	2750 min <sup>-1</sup>
Frequenz <sup>7</sup>	50 Hz	50 Hz
Schutzart IP <sup>8</sup>	44	44
Schalldruckpegel <sup>9</sup>	59 dB (A)	59 dB (A)
Gewicht <sup>10</sup>	3,6 kg	ca. 3,6 kg



Änderungen im Sinne des technischen Fortschritts vorbehalten. Nur die jeweiligen Typenschilddaten sind bindend.

Changes to the technical progress are subject to carry out. Only the dates on the plate of the motordrive are binding.

- 1 Air performance
- 2 Pressure P<sub>f</sub>a
- 3 Power out
- 4 Voltage
- 5 Current
- 6 Speed
- 7 Frequency
- 8 Protection type IP
- 9 Sound level
- 10 Weight

Das Urheberrecht an allen Dateien und sämtlichen Anlagen verbleibt bei Karl Klein Ventilatorenbau GmbH. Ohne unsere schriftliche Genehmigung dürfen diese nicht kopiert oder vervielfältigt, auch nicht dritten Personen, insbesondere Wettbewerbern, mitgeteilt oder zugänglich gemacht werden. Wederrechtliche Benutzung durch den Empfänger oder Dritte hat zivil- und strafrechtliche Folgen.

**KJT** **Keller Ihne+Tesch**  
ELEKTRO-WÄRMETECHNIK

info@wilmod.nl  
www.wilmod.nl

Amethystweg 39 \ 2665 NT Bleiswijk  
T +31 79 346 19 19

info@kuwatec.nl  
www.kuwatec.nl

**Wilmod**  
heating & systems

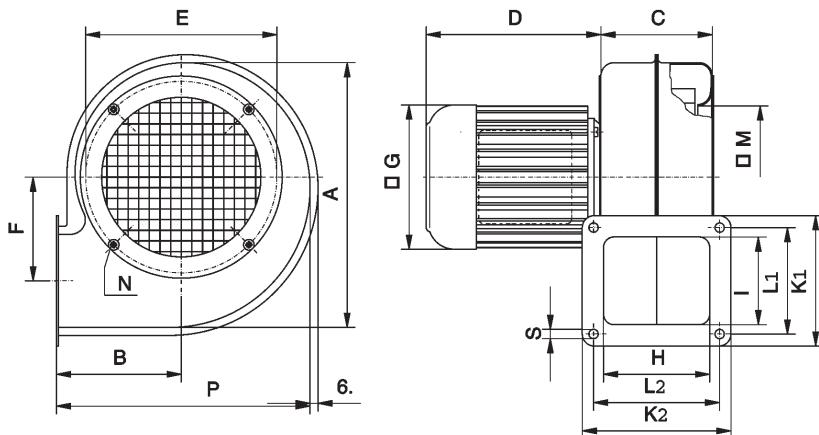
# Ventilatoren extrusie KIT

## Niederdruck-Ventilator (vorwärts gekrümmt, 2-polig) Type 3-6

Low-pressure blower (bent forward, 2 poles) type 3-6

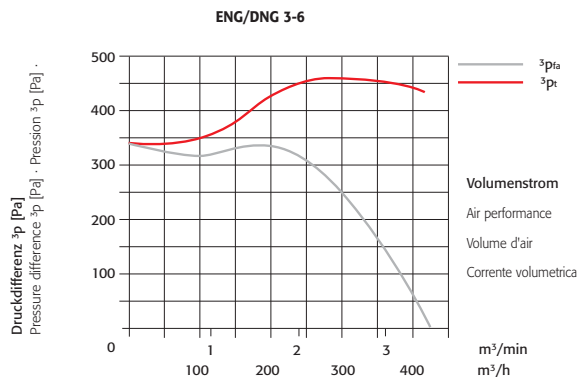
**Type 3-6 Querschnitt**  
Type 3-6 cross section

Tipo



A =	199 mm
B =	94 mm
C =	84 mm
D =	125 mm
E =	144 mm
F =	78 mm
G =	109 mm
H =	79 mm
I =	65 mm
K <sub>1</sub> =	98 mm
K <sub>2</sub> =	112 mm
L <sub>1</sub> =	80 mm
L <sub>2</sub> =	95 mm
M =	94 mm
N =	M4
P =	191 mm
S =	7 mm

	ENG 3-6	DNG 3-6
Volumenstrom <sup>1</sup>	max. 430 m <sup>3</sup> /h	max. 430 m <sup>3</sup> /h
Druckdifferenz P <sub>a</sub> <sup>2</sup>	max. 340 Pa	max. 340 Pa
Motor-Nennleistung <sup>3</sup>	90 W	90 W
Nennspannung <sup>4</sup>	230 V	±Y 230/400 V
Nennstrom <sup>5</sup>	0,76 A	0,52/0,30 A
Nennzahl <sup>6</sup>	2770 min <sup>-1</sup>	2760 min <sup>-1</sup>
Frequenz <sup>7</sup>	50 Hz	50 Hz
Schutzart IP <sup>8</sup>	44	44
Schalldruckpegel <sup>9</sup>	65 dB (A)	65 dB (A)
Gewicht <sup>10</sup>	ca. 4,0 kg	ca. 4,0 kg



- 1 Air performance
- 2 Pressure P<sub>a</sub>
- 3 Power out
- 4 Voltage
- 5 Current
- 6 Speed
- 7 Frequency
- 8 Protection type IP
- 9 Sound level
- 10 Weight

Das Urheberrecht an allen Dateien und sämtlichen Anlagen verbleibt bei Karl Klein Ventilatorenbau GmbH. Ohne unsere schriftliche Genehmigung dürfen diese nicht kopiert oder vervielfältigt, auch nicht dritten Personen, insbesondere Wettbewerbern, mitgeteilt oder zugänglich gemacht werden. Wederrechtliche Benutzung durch den Empfänger oder Dritte hat zivil- und strafrechtliche Folgen.



info@wilmod.nl  
www.wilmod.nl

Amethystweg 39 \ 2665 NT Bleiswijk  
T +31 79 346 19 19

info@kuwatec.nl  
www.kuwatec.nl

**Wilmod**  
heating & systems

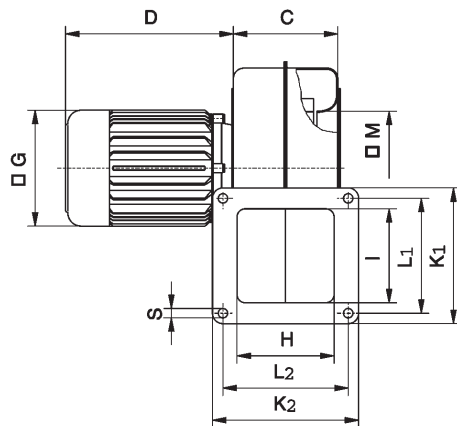
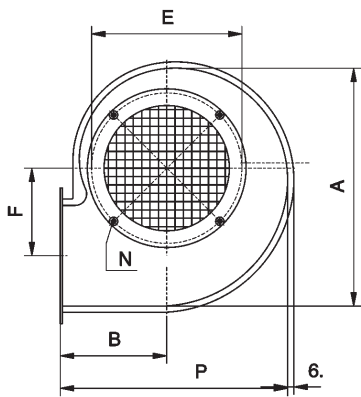
# Ventilatoren extrusie KIT

## Niederdruck-Ventilator (vorwärts gekrümmt, 2-polig) Type 4-14

Low-pressure blower (bent forward, 2 poles) type 4-14

**Type 4-14 Querschnitt**  
Type 4-14 cross section

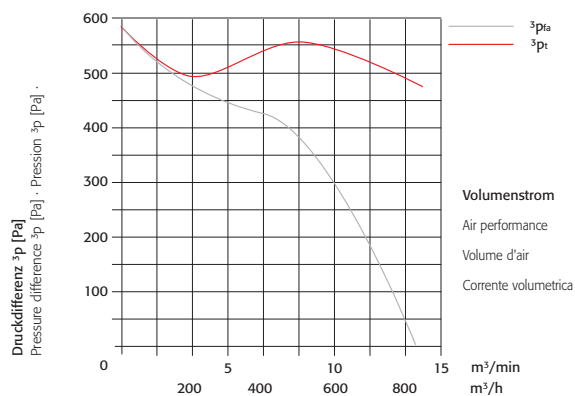
Tipo



A =	228 mm
B =	102 mm
C =	100 mm
D =	162 mm
E =	144 mm
F =	84 mm
G =	111 mm
H =	93 mm
I =	90 mm
K <sub>1</sub> =	130 mm
K <sub>2</sub> =	140 mm
L <sub>1</sub> =	110 mm
L <sub>2</sub> =	120 mm
M =	107 mm
N =	M4
P =	218 mm
S =	9 mm

	ENG 4-14	DNG 4-14
Volumenstrom <sup>1</sup>	max. 850 m <sup>3</sup> /h	max. 850 m <sup>3</sup> /h
Druckdifferenz P <sub>fa</sub> <sup>2</sup>	max. 580 Pa	max. 580 Pa
Motor-Nennleistung <sup>3</sup>	180 W	180 W
Nennspannung <sup>4</sup>	230 V	3/Y 230/400 V
Nennstrom <sup>5</sup>	1,4 A	1,0/0,6 A
Nennzahl <sup>6</sup>	2730 min <sup>-1</sup>	2730 min <sup>-1</sup>
Frequenz <sup>7</sup>	50 Hz	50 Hz
Schutzart IP <sup>8</sup>	55	55
Schalldruckpegel <sup>9</sup>	70 dB (A)	70 dB (A)
Gewicht <sup>10</sup>	ca. 5,2 kg	ca. 5,2 kg

ENG/DNG 4-14



Änderungen im Sinne des technischen Fortschritts vorbehalten. Nur die jeweiligen Typenschilddaten sind bindend.

Changes to the technical progress are subject to carry out. Only the dates on the plate of the motordrive are binding.

- 1 Air performance
- 2 Pressure P<sub>fa</sub>
- 3 Power out
- 4 Voltage
- 5 Current
- 6 Speed
- 7 Frequency
- 8 Protection type IP
- 9 Sound level
- 10 Weight

Das Urheberrecht an allen Dateien und sämtlichen Anlagen verbleibt bei Karl Klein Ventilatorenbau GmbH. Ohne unsere schriftliche Genehmigung dürfen diese nicht kopiert oder vervielfältigt, auch nicht dritten Personen, insbesondere Wettbewerbern, mitgeteilt oder zugänglich gemacht werden. Wederrechtliche Benutzung durch den Empfänger oder Dritte hat Zivil- und Strafrechtliche Folgen.



info@wilmod.nl  
www.wilmod.nl

Amethystweg 39 \ 2665 NT Bleiswijk  
T +31 79 346 19 19

info@kuwatec.nl  
www.kuwatec.nl

**Wilmod**  
heating & systems

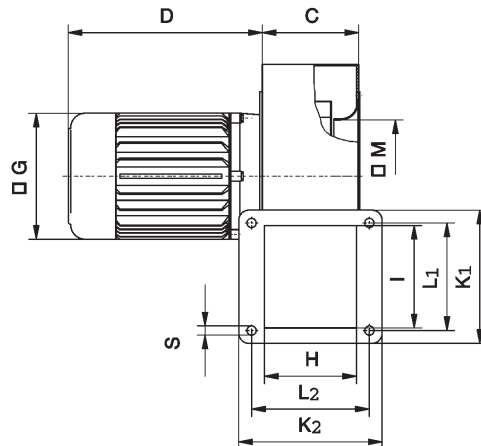
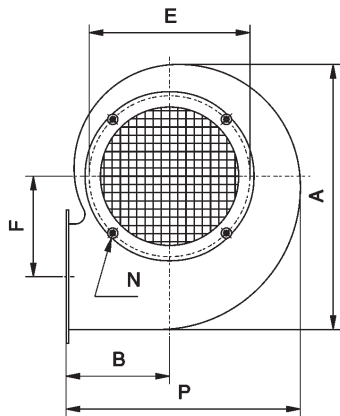
# Ventilatoren extrusie KIT

## Niederdruck-Ventilator (vorwärts gekrümmt, 2-polig) Type 5-16

Low-pressure blower (bent forward, 2 poles) type 5-16

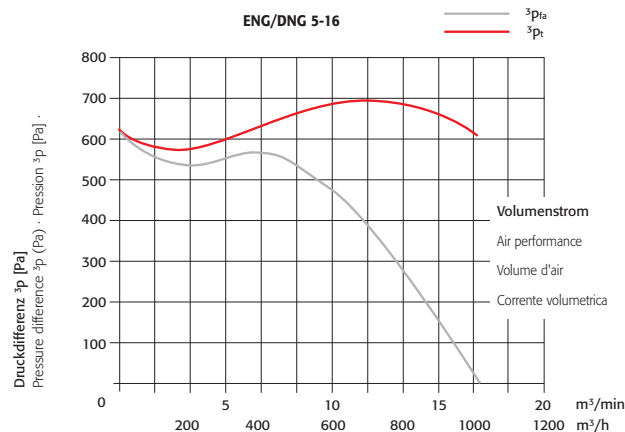
**Type 5-16 Querschnitt**  
Type 5-16 cross section

Tipo



A = 259 mm
B = 101 mm
C = 94 mm
D = 187 mm
E = 157 mm
F = 98 mm
G = 123 mm
H = 90 mm
I = 100 mm
K <sub>1</sub> = 140 mm
K <sub>2</sub> = 140 mm
L <sub>1</sub> = 115 mm
L <sub>2</sub> = 115 mm
M = 110 mm
N = M5
P = 229 mm
S = 9 mm

	ENG 5-16	DNG 5-16
Volumenstrom <sup>1</sup>	max. 1000 m <sup>3</sup> /h	max. 1000 m <sup>3</sup> /h
Druckdifferenz P <sub>fa</sub> <sup>2</sup>	max. 630 Pa	max. 630 Pa
Motor-Nennleistung <sup>3</sup>	330 W	370 W
Nennspannung <sup>4</sup>	230 V	3/√Y 230/400 V
Nennstrom <sup>5</sup>	2,6 A	2,0/1,2 A
Nennzahl <sup>6</sup>	2720 min <sup>-1</sup>	2720 min <sup>-1</sup>
Frequenz <sup>7</sup>	50 Hz	50 Hz
Schutzart IP <sup>8</sup>	55	55
Schalldruckpegel <sup>9</sup>	74 dB (A)	74 dB (A)
Gewicht <sup>10</sup>	ca. 7,3 kg	ca. 7,3 kg



Änderungen im Sinne des technischen Fortschritts vorbehalten. Nur die jeweiligen Typenschilddaten sind bindend.

Changes to the technical progress are subject to carry out. Only the dates on the plate of the motordrive are binding.

- 1 Air performance
- 2 Pressure P<sub>fa</sub>
- 3 Power out
- 4 Voltage
- 5 Current
- 6 Speed
- 7 Frequency
- 8 Protection type IP
- 9 Sound level
- 10 Weight

Das Urheberrecht an allen Dateien und sämtlichen Anlagen verbleibt bei Karl Klein Ventilatorenbau GmbH. Ohne unsere schriftliche Genehmigung dürfen diese nicht kopiert oder vervielfältigt, auch nicht dritten Personen, insbesondere Wettbewerbern, mitgeteilt oder zugänglich gemacht werden. Wederrechtliche Benutzung durch den Empfänger oder Dritte hat zivil- und strafrechtliche Folgen.



info@wilmod.nl  
www.wilmod.nl

Amethystweg 39 \ 2665 NT Bleiswijk  
T +31 79 346 19 19

info@kuwatec.nl  
www.kuwatec.nl

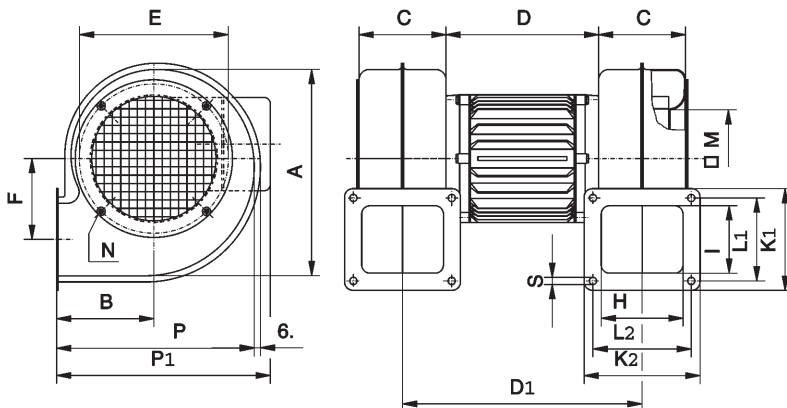
**Wilmod**  
heating & systems

# Ventilatoren extrusie KIT

## Niederdruck-Ventilator (Doppelventilatoren) Type 3-10D

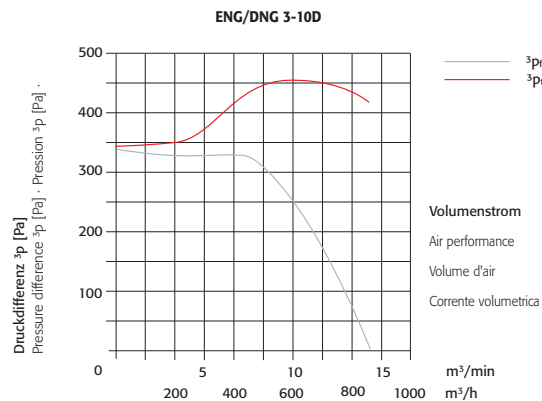
Low-pressure blower (twin blower) type 3-10D

**Type 3-10D Querschnitt**  
Type 3-10D cross section



A =	199 mm
B =	94 mm
C =	84 mm
D =	147,5 mm
D <sub>1</sub> =	231,5 mm
E =	144 mm
F =	78 mm
H =	80 mm
I =	66 mm
K <sub>1</sub> =	98 mm
K <sub>2</sub> =	112 mm
L <sub>1</sub> =	80 mm
L <sub>2</sub> =	95 mm
M =	94 mm
N =	M4
P =	191 mm
P <sub>1</sub> =	206,5 mm
S =	7 mm

	ENG 3-10D	DNG 3-10D
Volumenstrom <sup>1</sup>	max. 880 m <sup>3</sup> /h	max. 880 m <sup>3</sup> /h
Druckdifferenz P <sub>a</sub> <sup>2</sup>	max. 340 Pa	max. 340 Pa
Motor-Nennleistung <sup>3</sup>	180 W	180 W
Nennspannung <sup>4</sup>	230 V	3/Y 230/400 V
Nennstrom <sup>5</sup>	1,43 A	1,0/0,6 A
Nennzahl <sup>6</sup>	2750 min <sup>-1</sup>	2790 min <sup>-1</sup>
Frequenz <sup>7</sup>	50 Hz	50 Hz
Schutzart IP <sup>8</sup>	55	55
Schalldruckpegel <sup>9</sup>	69 dB (A)	69 dB (A)
Gewicht <sup>10</sup>	ca. 6,7 kg	ca. 6,7 kg



Änderungen im Sinne des technischen Fortschritts vorbehalten. Nur die jeweiligen Typenschilddaten sind bindend.

Changes to the technical progress are subject to carry out. Only the dates on the plate of the motordrive are binding.

- 1 Air performance
- 2 Pressure P<sub>a</sub>
- 3 Power out
- 4 Voltage
- 5 Current
- 6 Speed
- 7 Frequency
- 8 Protection type IP
- 9 Sound level
- 10 Weight

Das Urheberrecht an allen Dateien und sämtlichen Anlagen verbleibt bei Karl Klein Ventilatorenbau GmbH. Ohne unsere schriftliche Genehmigung dürfen diese nicht kopiert oder vervielfältigt, auch nicht dritten Personen, insbesondere Wettbewerbern, mitgeteilt oder zugänglich gemacht werden. Wiederrechtliche Benutzung durch den Empfänger oder Dritte hat zivil- und strafrechtliche Folgen.



info@wilmod.nl  
www.wilmod.nl

Amethystweg 39 \ 2665 NT Bleiswijk  
T +31 79 346 19 19

info@kuwatec.nl  
www.kuwatec.nl

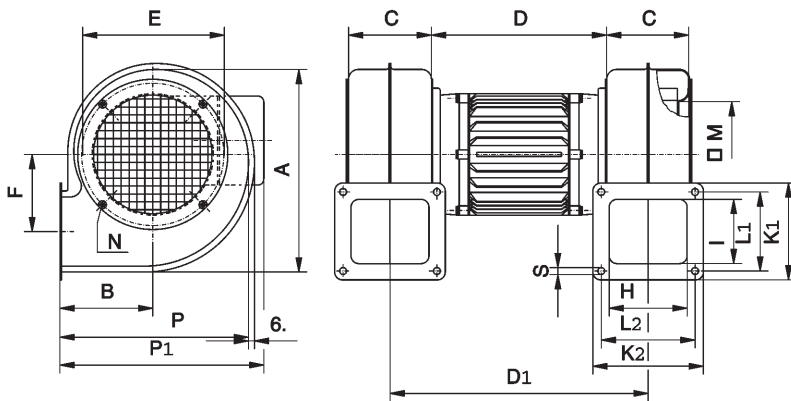
**Wilmod**  
heating & systems

# Ventilatoren extrusie KIT

## Niederdruck-Ventilator (Doppelventilatoren) Type 3-12D

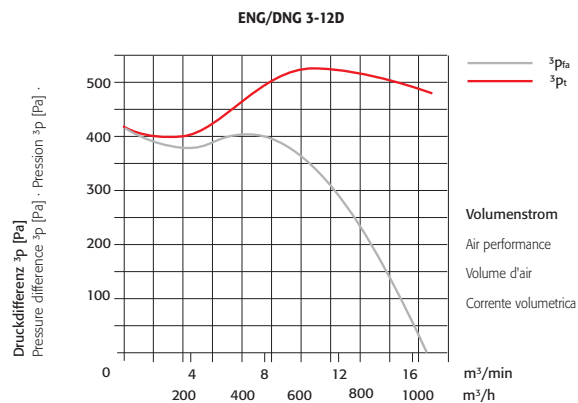
Low-pressure blower (twin blower) type 3-12D

**Type 3-12D Querschnitt**  
Type 3-12D cross section



A =	199 mm
B =	94 mm
C =	84 mm
D =	177,5 mm
D <sub>1</sub> =	261,5 mm
E =	144 mm
F =	78 mm
H =	80 mm
I =	66 mm
K <sub>1</sub> =	98 mm
K <sub>2</sub> =	112 mm
L <sub>1</sub> =	80 mm
L <sub>2</sub> =	95 mm
M =	107 mm
N =	M4
P =	191 mm
P <sub>1</sub> =	206,5 mm
S =	7 mm

	ENG 3-12D	DNG 3-12D
Volumenstrom <sup>1</sup>	max. 1060 m <sup>3</sup> /h	max. 1060 m <sup>3</sup> /h
Druckdifferenz P <sub>fa</sub> <sup>2</sup>	max. 415 Pa	max. 415 Pa
Motor-Nennleistung <sup>3</sup>	250 W	250 W
Nennspannung <sup>4</sup>	230 V	3/Υ 230/400 V
Nennstrom <sup>5</sup>	1,8 A	1,1/0,65 A
Nenn Drehzahl <sup>6</sup>	2850 min <sup>-1</sup>	2800 min <sup>-1</sup>
Frequenz <sup>7</sup>	50 Hz	50 Hz
Schutzart IP <sup>8</sup>	55	55
Schalldruckpegel <sup>9</sup>	70 dB (A)	70 dB (A)
Gewicht <sup>10</sup>	ca. 7,6 kg	ca. 7,6 kg



Änderungen im Sinne des technischen Fortschritts vorbehalten. Nur die jeweiligen Typenschilderdaten sind bindend.

Changes to the technical progress are subject to carry out. Only the dates on the plate of the motor drive are binding.

- 1 Air performance
- 2 Pressure P<sub>fa</sub>
- 3 Power out
- 4 Voltage
- 5 Current
- 6 Speed
- 7 Frequency
- 8 Protection type IP
- 9 Sound level
- 10 Weight

Das Urheberrecht an allen Dateien und sämtlichen Anlagen verbleibt bei Karl Klein Ventilatorenbau GmbH. Ohne unsere schriftliche Genehmigung dürfen diese nicht kopiert oder vervielfältigt, auch nicht dritten Personen, insbesondere Wettbewerbern, mitgeteilt oder zugänglich gemacht werden. Wiederrechtliche Benutzung durch den Empfänger oder Dritte hat zivil- und strafrechtliche Folgen.



info@wilmod.nl  
www.wilmod.nl

Amethystweg 39 \ 2665 NT Bleiswijk  
T +31 79 346 19 19

info@kuwatec.nl  
www.kuwatec.nl

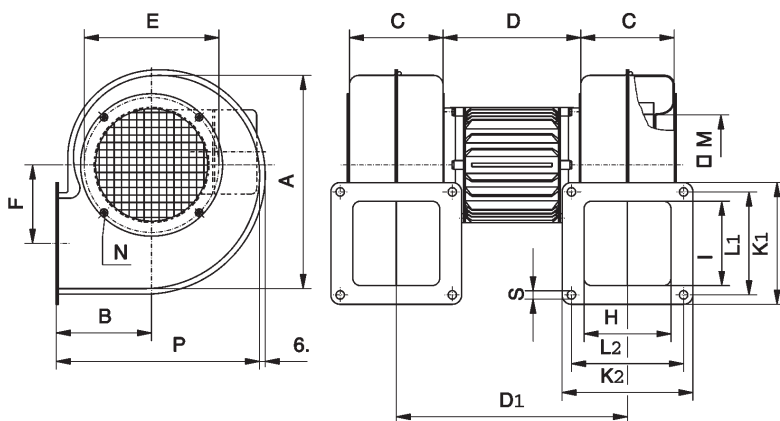
**Wilmod**  
heating & systems

# Ventilatoren extrusie KIT

## Niederdruck-Ventilator (Doppelventilatoren) Type 4-28D

Low-pressure blower (twin blower) type 4-28D

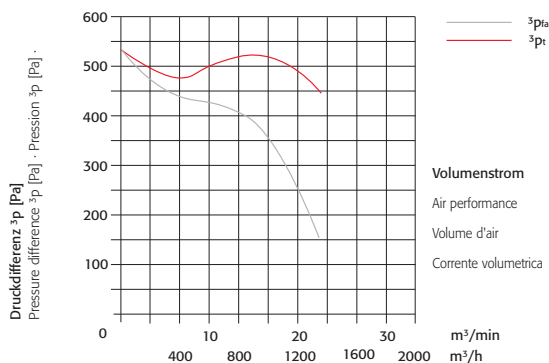
**Type 4-28D Querschnitt**  
Type 4-28D cross section



A =	228 mm
B =	102 mm
C =	100 mm
D =	147,5 mm
D <sub>1</sub> =	247,5 mm
E =	144 mm
F =	84 mm
H =	93 mm
I =	90 mm
K <sub>1</sub> =	130 mm
K <sub>2</sub> =	140 mm
L <sub>1</sub> =	110 mm
L <sub>2</sub> =	120 mm
M =	107 mm
N =	M4
P =	218 mm
S =	9 mm

	ENG 4-28D	DNG 4-28D
Volumenstrom <sup>1</sup>	max. 1330 m <sup>3</sup> /h	max. 1330 m <sup>3</sup> /h
Druckdifferenz P <sub>fa</sub> <sup>2</sup>	max. 535 Pa	max. 535 Pa
Motor-Nennleistung <sup>3</sup>	250 W	250 W
Nennspannung <sup>4</sup>	230 V	3/γ 230/400 V
Nennstrom <sup>5</sup>	1,8 A	11/0,65 A
Nennzahl <sup>6</sup>	2850 min <sup>-1</sup>	2800 min <sup>-1</sup>
Frequenz <sup>7</sup>	50 Hz	50 Hz
Schutzart IP <sup>8</sup>	55	55
Schalldruckpegel <sup>9</sup>	74 dB (A)	74 dB (A)
Gewicht <sup>10</sup>	ca. 8,4 kg	ca. 8,4 kg

ENG/DNG 4-28D



Änderungen im Sinne des technischen Fortschritts vorbehalten. Nur die jeweiligen Typenschilddaten sind bindend.

Changes to the technical progress are subject to carry out. Only the dates on the plate of the motordrive are binding.

- 1 Air performance
- 2 Pressure P<sub>fa</sub>
- 3 Power out
- 4 Voltage
- 5 Current
- 6 Speed
- 7 Frequency
- 8 Protection type IP
- 9 Sound level
- 10 Weight

Das Urheberrecht an allen Dateien und sämtlichen Anlagen verbleibt bei Karl Klein Ventilatorenbau GmbH. Ohne unsere schriftliche Genehmigung dürfen diese nicht kopiert oder vervielfältigt, auch nicht dritten Personen, insbesondere Wettbewerbern, mitgeteilt oder zugänglich gemacht werden. Wederrechtliche Benutzung durch den Empfänger oder Dritte hat zivil- und strafrechtliche Folgen.



info@wilmod.nl  
www.wilmod.nl

Amethystweg 39 \ 2665 NT Bleiswijk  
T +31 79 346 19 19

info@kuwatec.nl  
www.kuwatec.nl

**Wilmod**  
heating & systems

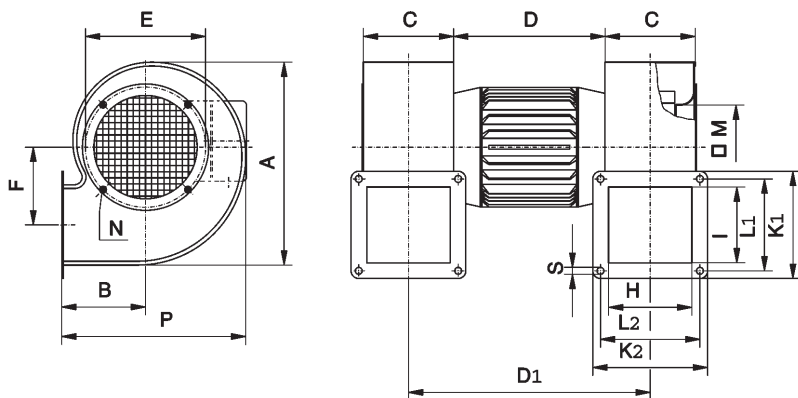


# Ventilatoren extrusie KIT

## Niederdruck-Ventilator (Doppelventilatoren) Type 5-38D

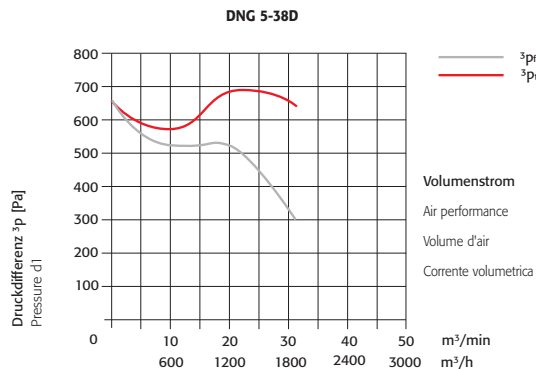
Low-pressure blower (twin blower) type 5-38D

**Type 5-38D Querschnitt**  
Type 5-38D cross section



A = 126 mm
A = 265 mm
B = 110 mm
C = 118 mm
D = 200 mm
D <sub>1</sub> = 317 mm
E = 157 mm
F = 101,5 mm
H = 109 mm
I = 99 mm
K <sub>1</sub> = 140 mm
K <sub>2</sub> = 150 mm
L <sub>1</sub> = 120 mm
L <sub>2</sub> = 130 mm
M = 110 mm
N = M5
P = 241 mm
P <sub>1</sub> = 247 mm
S = 9 mm

	DNG 5-38D
Volumenstrom <sup>1</sup>	max. 1850 m <sup>3</sup> /h
Druckdifferenz P <sub>a</sub> -2	max. 680 Pa
Motor-Nennleistung <sup>3</sup>	550 W
Nennspannung <sup>4</sup>	3/Y 230/400 V
Nennstrom <sup>5</sup>	2,15/1,24 A
Nennrehzahl <sup>6</sup>	2810 min <sup>-1</sup>
Frequenz <sup>7</sup>	50 Hz
Schutzart IP <sup>8</sup>	55
Schalldruckpegel <sup>9</sup>	76 dB (A)
Gewicht <sup>10</sup>	ca. 14,4 kg



Änderungen im Sinne des technischen Fortschritts vorbehalten. Nur die jeweiligen Typenschilddaten sind bindend.

Changes to the technical progress are subject to carry out. Only the dates on the plate of the motor drive are binding.

- 1 Air performance
- 2 Pressure P<sub>fa</sub>
- 3 Power out
- 4 Voltage
- 5 Current
- 6 Speed
- 7 Frequency
- 8 Protection type IP
- 9 Sound level
- 10 Weight

Das Urheberrecht an allen Dateien und sämtlichen Anlagen verbleibt bei Karl Klein Ventilatorenbau GmbH. Ohne unsere schriftliche Genehmigung dürfen diese nicht kopiert oder vervielfältigt, auch nicht dritten Personen, insbesondere Wettbewerbern, mitgeteilt oder zugänglich gemacht werden. Wiederrechtliche Benutzung durch den Empfänger oder Dritte hat zivil- und strafrechtliche Folgen.



info@wilmod.nl  
www.wilmod.nl

Amethystweg 39 \ 2665 NT Bleiswijk  
T +31 79 346 19 19

info@kuwatec.nl  
www.kuwatec.nl

**Wilmod**  
heating & systems