

Bild 31: Elstein FSR - Serie

Elstein Flächenstrahler FSR sind keramische Infrarotstrahler, die für Betriebstemperaturen bis 720 °C ausgelegt sind. Wahlweise lassen sich Flächenleistungen bis zu 64 kW/m² installieren.

Strahler der FSR-Serie werden im Keramik-Vollgussverfahren hergestellt und sind durch ihre konkave Bauart gekennzeichnet. Bedingt durch diese Bauart entsteht ein Abstand zwischen Strahler und Montageblech, der die Wärmeaufnahme des Verdrahtungsraumes reduziert.

Flächenstrahler FSR zeichnen sich durch ihre universelle Einsetzbarkeit aus und eignen sich zum Aufbau von Strahlungsflächen mit beliebiger Geometrie. Sie sind in drei Bauformen lieferbar und decken den Leistungsbereich von 60 W bis 1000 W ab.

Mit den Flächenstrahlern FSR setzt das Elstein-Werk seit 1952 die weltweit anerkannten Standards für keramische Infrarot-Flächenstrahler bezüglich Bauform, Bauart, Leistung und Qualität.

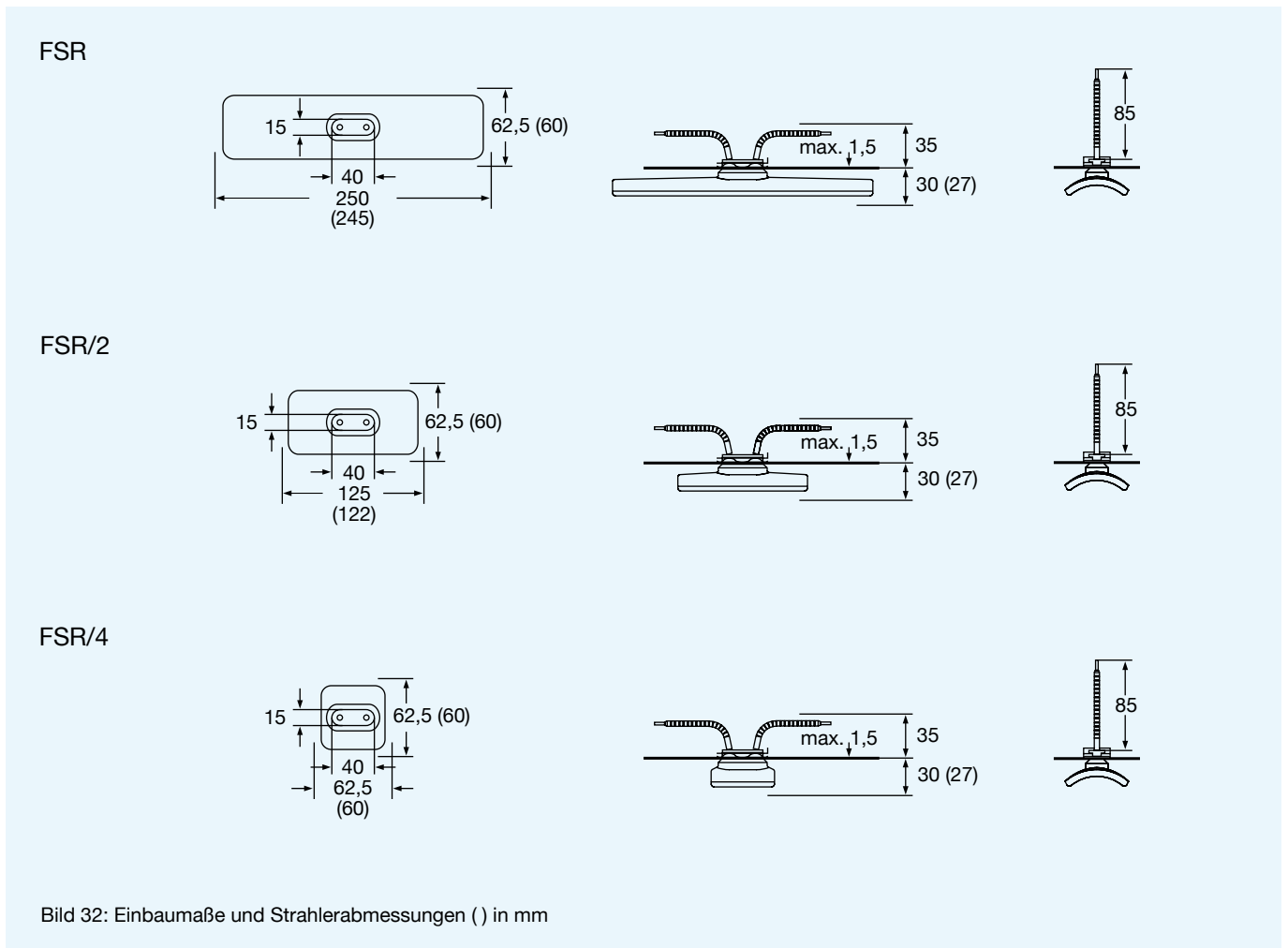
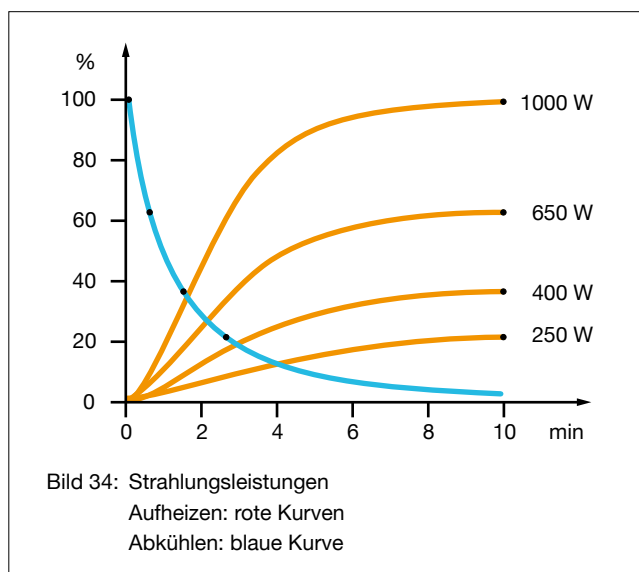
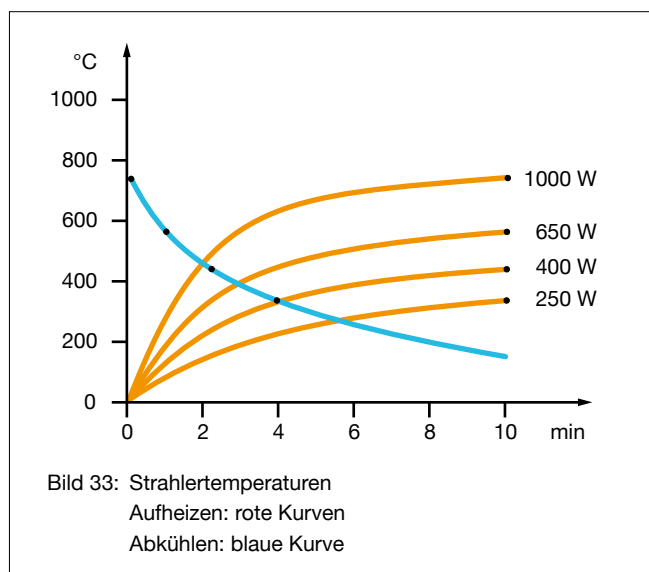



Bild 32: Einbaumaße und Strahlerabmessungen () in mm



Typ, Gewicht, Leistung	FSR	220 g	250	400	650	1000	W
	FSR/2	125 g	125	200	325	500	W
	FSR/4	75 g	60	100	200	250	W
Flächenleistung			16,0	25,6	41,6	64,0	kW/m ²
Typische Betriebstemperatur			400	500	620	720	°C
Maximal zulässige Temperatur			750	750	750	750	°C
Wellenlängenbereich			2 - 10				µm

<p>Standardausführung</p> <p>Betriebsspannung 230 V Keramik-Vollguss Anschlussenden 85 mm Elstein Normsockel Befestigungsgarnitur</p>	<p>Thermoelementstrahler</p> <p>Bezeichnung T-FSR, T-FSR/2, T-FSR/4 Integriertes Thermoelement Typ K (NiCr-Ni) TE-Anschlussenden 100 mm</p> 	<p>Varianten</p> <p>Sonderleistungen Sonderspannungen Verlängerte Anschlussenden Anschlussenden mit Ringkabelschuhen</p>
--	--	---

Die Leistung ist regelbar mittels Thermoelementstrahlern in Verbindung mit Temperaturreglern TRD 1, Thyristorschalteinheiten TSE und weiterem Zubehör.

IR-Strahlungsflächen können mit Reflektoren REO, Bausätzen REF, Bauelementen EBF und EBI, sowie Montageblechen MBO aufgebaut werden.

Für den jeweiligen Anwendungsfall sind die nationalen Sicherheitsvorschriften zu beachten, wie zum Beispiel die IEC- oder EN-Norm 60519-1, Sicherheit in Elektrowärmeanlagen.

Unsere Montageanleitungen, Betriebs- und Sicherheitshinweise sind zu beachten.