



Bild 1: Elstein Flächenstrahler HLF/S

Elstein Flächenstrahler HLF/S sind keramische Infrarotstrahler, die für Betriebstemperaturen bis 750 °C und Flächenleistungen bis 64 kW/m² einsetzbar sind.

Im Vergleich zu anderen Elstein Flächenstrahlern ist die Bauform der HLF/S-Strahler durch einen erhöhten Rücken mit verlängertem Sockelaufsatz gekennzeichnet.

Flächenstrahler HLF/S kommen in Heizflächen oder Maschinen zum Einsatz, die für die besondere Bauform der HLF/S-Strahler ausgelegt sind.

Seit der Entwicklung der Elstein HTS-Serie mit integrierter Wärmeisolation stellen die HTS-Strahler den industriellen Standard dar und werden bei der Realisierung neuer Anlagenprojekte bevorzugt verwendet.

Elstein Flächenstrahler HLF/S sind mit Leistungen von 250 W bis 1000 W lieferbar.

HLF/S

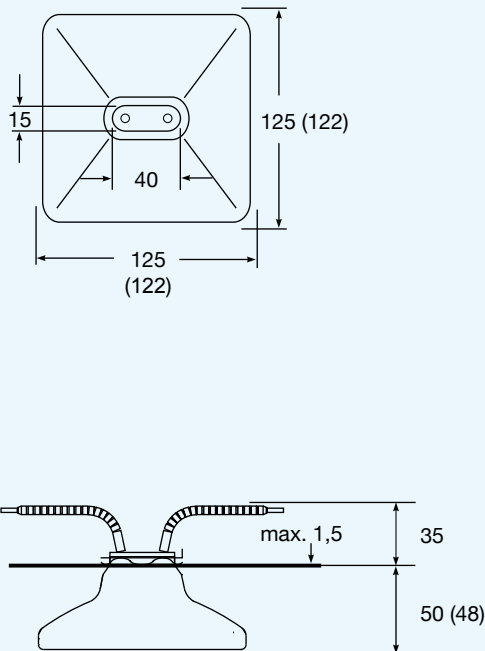
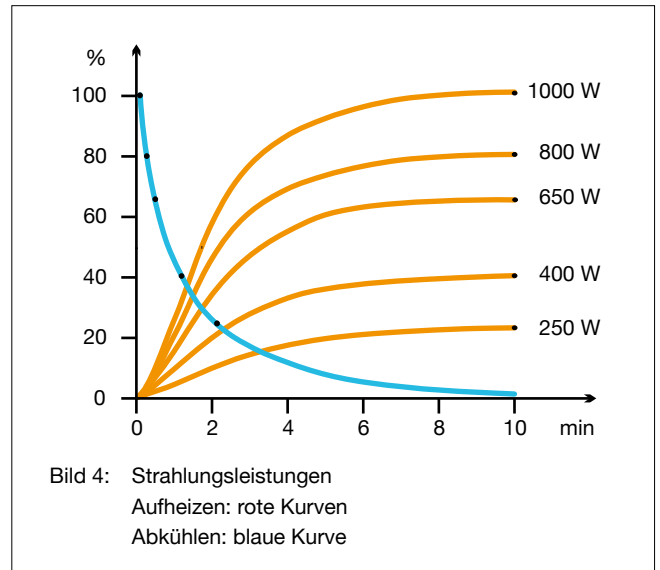
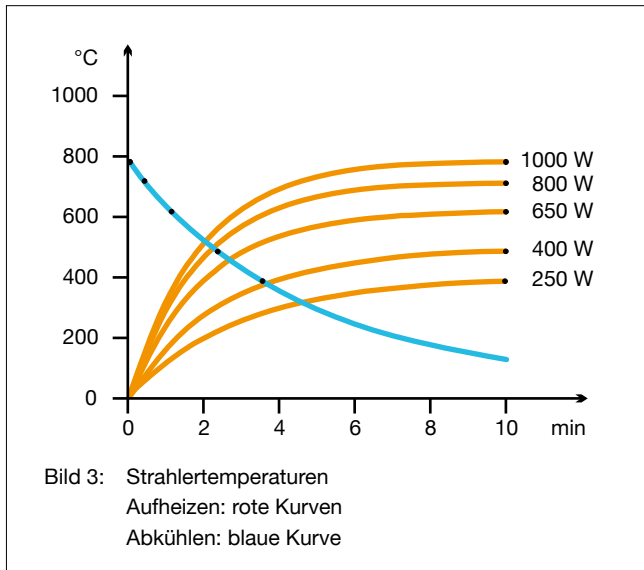


Bild 2: Einbaumaße und Strahlerabmessungen () in mm



Typ, Gewicht, Leistung	HLF/S	220 g	250	400	650	800	1000	W
Flächenleistung			16,0	25,6	41,6	51,2	64,0	kW/m ²
Typische Betriebstemperatur			420	530	660	700	720	°C
Maximal zulässige Temperatur			750	750	750	750	750	°C
Wellenlängenbereich			2 - 10					µm

<p>Standardausführung</p> <p>Betriebsspannung 230 V Keramik-Hohlglas Weiße Glasur Anschlussenden 120 mm Elstein Normsockel Befestigungsgarnitur</p>	<p>Thermoelementstrahler</p> <p>Bezeichnung T-HLF/S Integriertes Thermoelement Typ K (NiCr-Ni) TE-Anschlussenden 120 mm</p>	<p>Varianten</p> <p>Sonderleistungen Sonderspannungen Verlängerte Anschlussenden Anschlussenden mit Ringkabelschuhen</p>
--	--	---

Die Leistung ist regelbar mittels Thermoelementstrahlern in Verbindung mit Temperaturreglern TRD 1, Thyristorschalteneinheiten TSE und weiterem Zubehör.

Für den jeweiligen Anwendungsfall sind die nationalen Sicherheitsvorschriften zu beachten, wie zum Beispiel die IEC- oder EN-Norm 60519-1, Sicherheit in Elektrowärmeanlagen.

Unsere Montageanleitungen, Betriebs- und Sicherheitshinweise sind zu beachten.