



Bild 47: Elstein HSR - Serie

Elstein High Speed Radiatoren HSR sind reaktions-schnelle keramische Infrarot-Flächenstrahler, ausgelegt auf Betriebstemperaturen bis 860 °C und Flächenleistungen bis 64 kW/m².

Das äußere Merkmal der HSR-Strahler ist die sichtbare Heizwendel, die in einem keramischen Formkörper eingebaut ist. Diese Bauart ermöglicht eine um bis zu 65 % reduzierte Aufheiz- und Abkühlzeit sowie eine reduzierte Wärmeabgabe in den Verdrahtungsraum.

High Speed Radiatoren HSR eignen sich besonders für den Einsatz in getakteten Produktionsprozessen, bei häufigem Werkzeugwechsel oder wenn die Temperatur bei Transferstörungen schnell sinken muss, um Schäden in einer Produktionsanlage zu vermeiden.

Elstein High Speed Radiatoren HSR sind in drei Bauformen lieferbar und decken den Leistungsbereich von 125 W bis 1000 W ab.

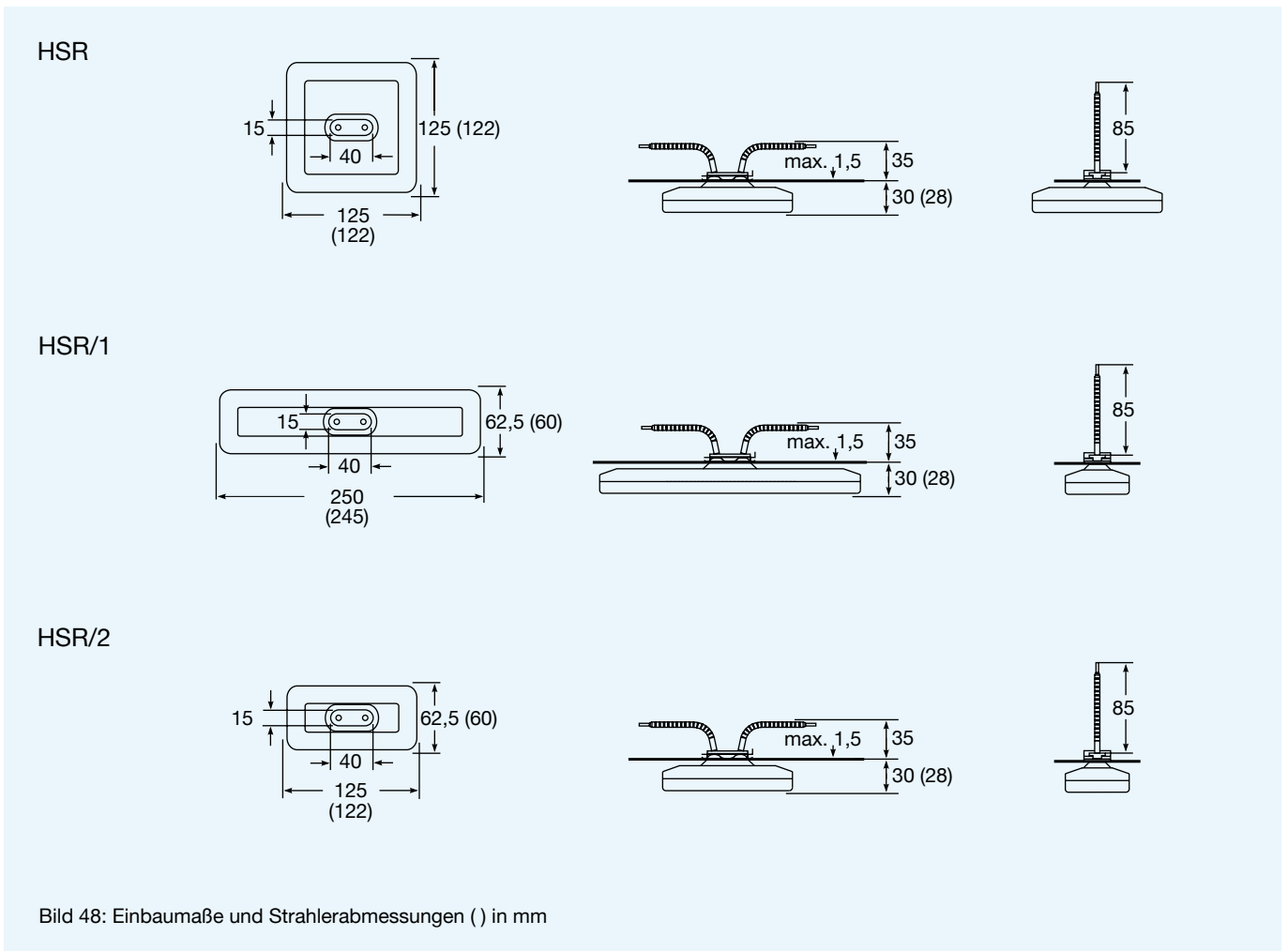
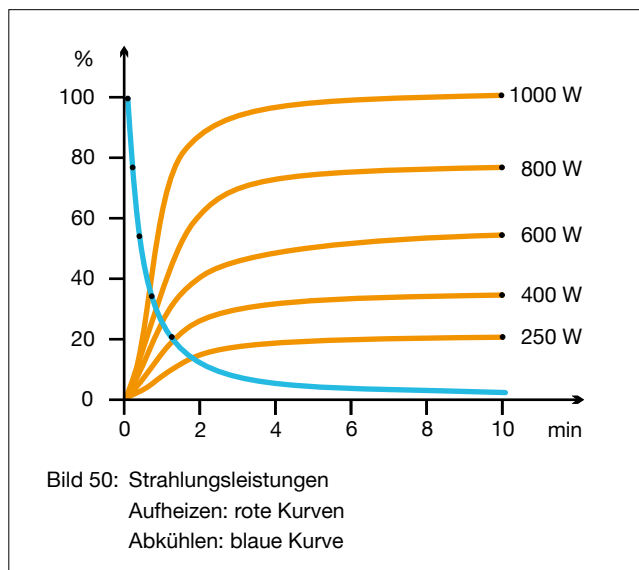
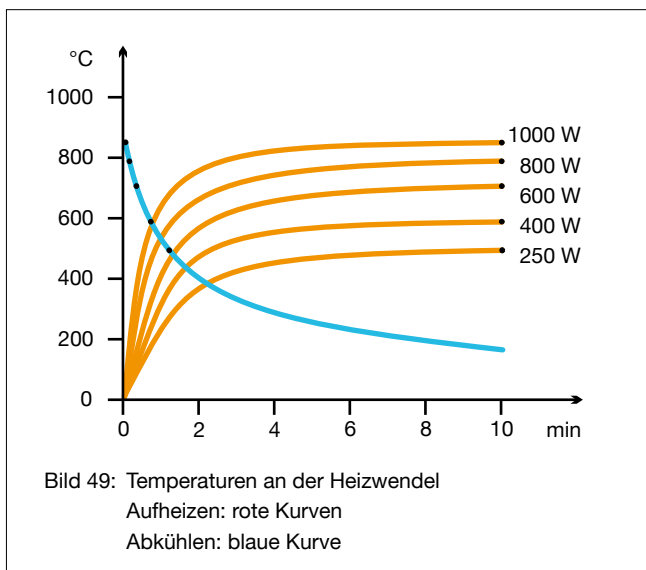



Bild 48: Einbaumaße und Strahlerabmessungen () in mm



Typ, Gewicht, Leistung	HSR	220 g	250	400	600	800	1000	W
	HSR/1	220 g	250	400	600	800	1000	W
	HSR/2	125 g	125	200	300	400	500	W
Flächenleistung			16,0	25,6	38,4	51,2	64,0	kW/m ²
Typische Betriebstemperatur			450	570	700	810	860	°C
Maximal zulässige Temperatur			900	900	900	900	900	°C
Wellenlängenbereich			2 - 10					µm

<p>Standardausführung</p> <p>Betriebsspannung 230 V Keramik-Formkörper Integrierte Wärmeisolation Anschlussenden 85 mm Elstein Normsockel Befestigungsgarnitur</p> <p>Informationen bezüglich der REACH Konformität stehen auf Anfrage zur Verfügung.</p>	<p>Thermoelementstrahler</p> <p>Bezeichnung T-HSR, T-HSR/1, T-HSR/2 Integriertes Thermoelement Typ K (NiCr-Ni) TE-Anschlussenden 100 mm</p> 	<p>Varianten</p> <p>Sonderleistungen Sonderspannungen Verlängerte Anschlussenden Anschlussenden mit Ringkabelschuhen</p>
--	--	---

Die Leistung ist regelbar mittels Thermoelementstrahlern in Verbindung mit Temperaturreglern TRD 1, Thyristorschalteinheiten TSE und weiterem Zubehör.

IR-Strahlungsflächen können mit Reflektoren REO, Bausätzen REF, Bauelementen EBF und EBI, Montageblechen MBO sowie Bausatzflächen BSH und BSI aufgebaut werden.

Für den jeweiligen Anwendungsfall sind die nationalen Sicherheitsvorschriften zu beachten, wie zum Beispiel die IEC- oder EN-Norm 60519-1, Sicherheit in Elektrowärmeanlagen.

Unsere Montageanleitungen, Betriebs- und Sicherheitshinweise sind zu beachten.

Achtung: Die Strahler der HSR-Serie sind so zu installieren und zu betreiben, dass keine Berührung der Strahler möglich ist (Verletzungsgefahr durch elektrischen Schlag).