



Bild 1: Elstein Großflächenstrahler LCR

Elstein Großflächenstrahler LCR sind keramische Infrarot-Flächenstrahler, die für Betriebstemperaturen bis 750 °C ausgelegt sind. Es sind Flächenleistungen bis 60 kW/m² installierbar.

LCR-Strahler werden im Keramik-Vollgussverfahren hergestellt und sind durch ihre Größe sowie die konkave Bauform gekennzeichnet. Bedingt durch die konkave Bauform entsteht ein Abstand zwischen Strahler und Montageblech, der die Wärmeaufnahme des Verdrahtungsraumes reduziert.

Bei einigen Anwendungen ergeben sich im Vergleich zu keramischen Infrarotstrahlern mit Standardabmessungen Einsparungen des Montage- und Installationsaufwandes durch die vergrößerte Strahlungsfläche.

Elstein Großflächenstrahler LCR sind universell einsetzbar und eignen sich zum Aufbau von Strahlungsflächen in beliebiger Geometrie.

Der Leistungsbereich beträgt 400 W bis 1500 W.

LCR

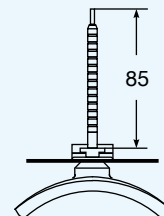
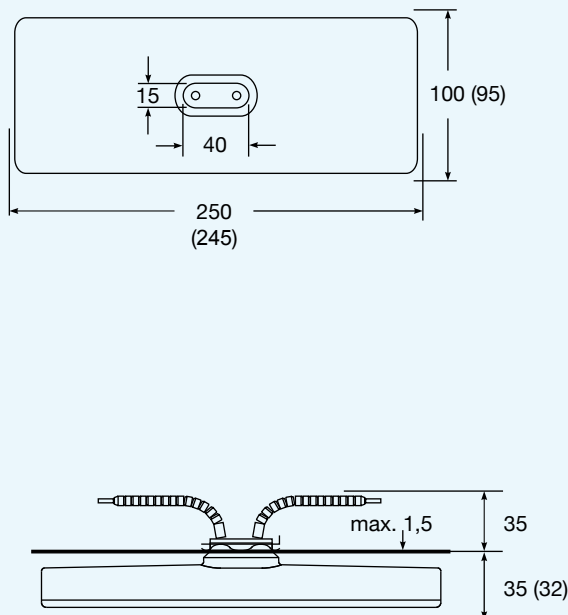
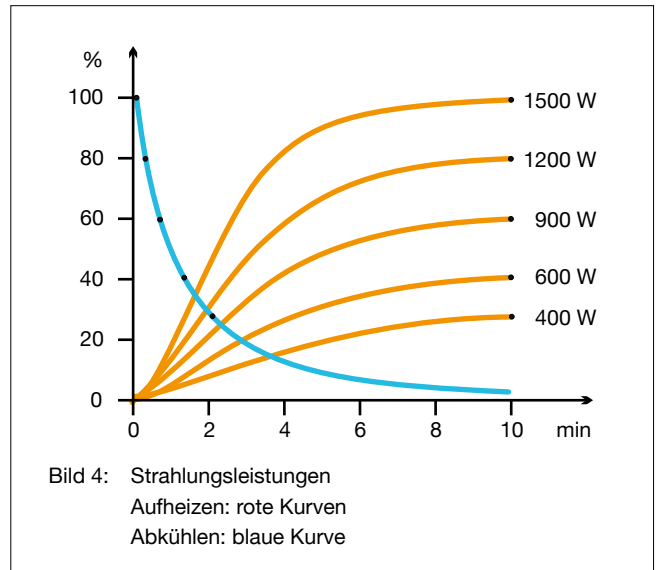
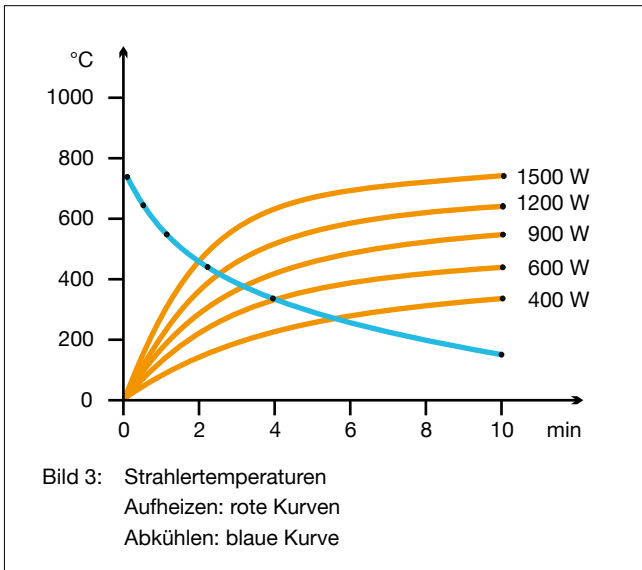


Bild 2: Einbaumaße und Strahlerabmessungen () in mm



Typ, Gewicht, Leistung	LCR	350 g	400	600	900	1200	1500	W
Flächenleistung			16,0	24,0	36,0	48,0	60,0	kW/m ²
Typische Betriebstemperatur			400	490	580	660	710	°C
Maximal zulässige Temperatur			750	750	750	750	750	°C
Wellenlängenbereich			2 - 10					µm

<p>Standardausführung</p> <p>Betriebsspannung 230 V Keramik-Vollguss Weiße Glasur Anschlussenden 85 mm Elstein Normsockel Befestigungsgarnitur</p>	<p>Thermoelementstrahler</p> <p>Bezeichnung T-LCR Integriertes Thermoelement Typ K (NiCr-Ni) TE-Anschlussenden 100 mm</p>	<p>Varianten</p> <p>Sonderleistungen Sonderspannungen Verlängerte Anschlussenden Anschlussenden mit Ringkabelschuhen</p>
---	--	---

Die Leistung ist regelbar mittels Thermoelementstrahlern in Verbindung mit Temperaturreglern TRD 1, Thyristorschalteinheiten TSE und weiterem Zubehör.

Für den jeweiligen Anwendungsfall sind die nationalen Sicherheitsvorschriften zu beachten, wie zum Beispiel die IEC- oder EN-Norm 60519-1, Sicherheit in Elektrowärmeanlagen.

Unsere Montageanleitungen, Betriebs- und Sicherheitshinweise sind zu beachten.