



Bild 75: Elstein Bauelemente EBF

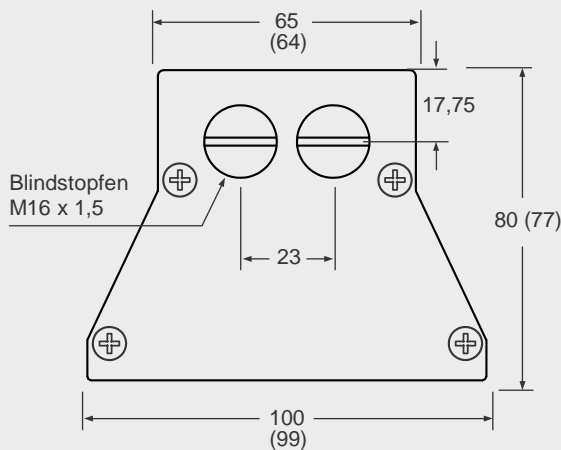
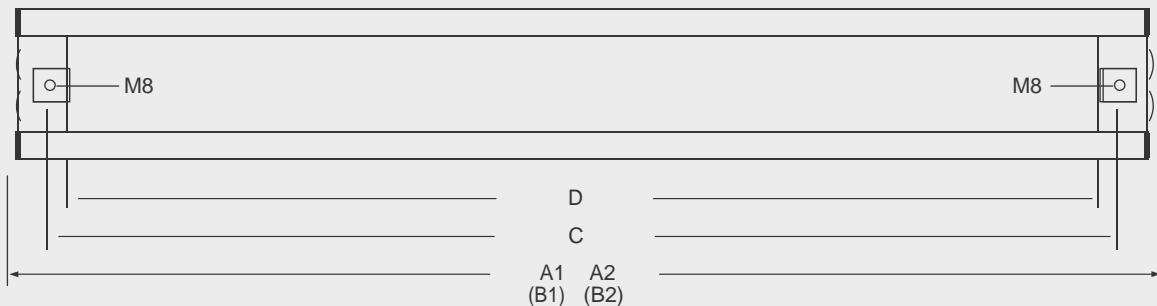
Elstein Bauelemente EBF sind werkseitig vormontierte Heizflächen in Zeilenform.

Sie lassen sich mit Elstein Flächenstrahlern des Breitenmaßes 60 mm bestücken. Eine Kombination verschiedener Größen und Leistungen gleichartiger Strahlertypen ist möglich.

Anwenderseitig wird die Verdrahtung sowie der Anschluss an das Stromnetz hergestellt.

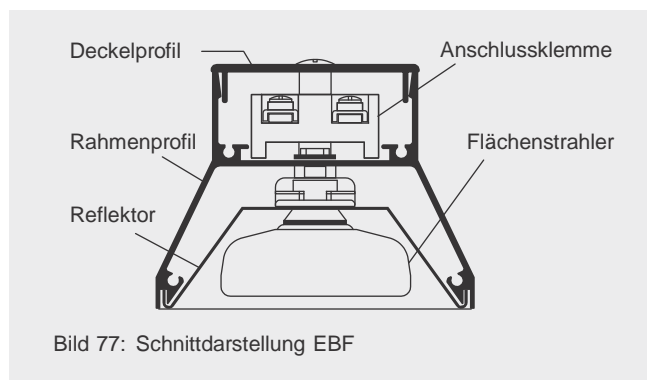
Optional ist eine Ausstattung mit silikonummantelten Kabeln verfügbar.

Heizflächen sind in beliebigen Größen, Geometrien und Einbaulagen mit Elstein Bauelementen EBF realisierbar.



	A1	B1	A2	B2	C	D
	Mit M16 x 1,5 Blindstopfen		Ohne M16 x 1,5 Blindstopfen			
EBF/25	270	262	260	255	217	190
EBF/50	520	512	510	505	467	440
EBF/75	770	762	760	755	717	690
EBF/100	1020	1012	1010	1005	967	940
EBF/125	1270	1262	1260	1255	1217	1190
Sonderlängen auf Anfrage						

Bild 76: Einbaumaße und EBF-Abmessungen () in mm



Bauelemente EBF sind mit folgenden Einzelkomponenten ausgerüstet:

Keramische Infrarotstrahler

Bestückung mit Flächenstrahlern der Elstein-Standardserien.

Je nach Auswahl der Strahlertypen und Bauformen, kann die maximal mögliche Strahler-Flächenleistung bei einer Gehäuselänge bis 500 mm bis zu 76,8 kW/m² und ab 750 mm bis zu 38,4 kW/m² betragen. Strahler mit integriertem Thermoelement können zur Temperaturregelung gewählt werden.

Reflektoren

Die Reflektoren bestehen aus hochglanzpoliertem Edelstahl. Sie sorgen für eine Fokussierung der Strahlungsenergie auf das Erwärmungsgut. Die Reflektoren sind optional auch einzeln erhältlich.

Rahmen- und Deckelprofil

Das Rahmen- und Deckelprofil besteht aus Aluminium. In den stirnseitig angebrachten Endstücken des Rahmenprofils befinden sich jeweils zwei Gewinde M8 zur Verschraubung der Bauelemente mit einer anwenderseitig hergestellten Haltevorrichtung. Die Endstücke enthalten außerdem eine Schutzleiterklemme und zwei Bohrungen mit Gewinde M16 für die Durchführung der Leitungen. Die Bohrungen sind werkseitig mit einem Blindstopfen verschlossen. Optional sind Zugentlastungsverschraubungen M16 aus unserem Lieferprogramm erhältlich.

Zweipolige Anschlussklemmen AK

Zur Verdrahtung der keramischen Infrarotstrahler.

Zubehör

Temperaturregler, Thyristorschalteneinheiten, Reflektoren, Zugentlastungsverschraubungen und Verdrahtungsmaterial finden Sie in unserem Standard-Lieferprogramm.

Bitte beachten Sie unsere Montageanleitungen sowie unsere Betriebs- und Sicherheitshinweise.