



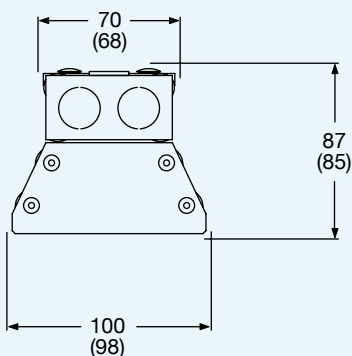
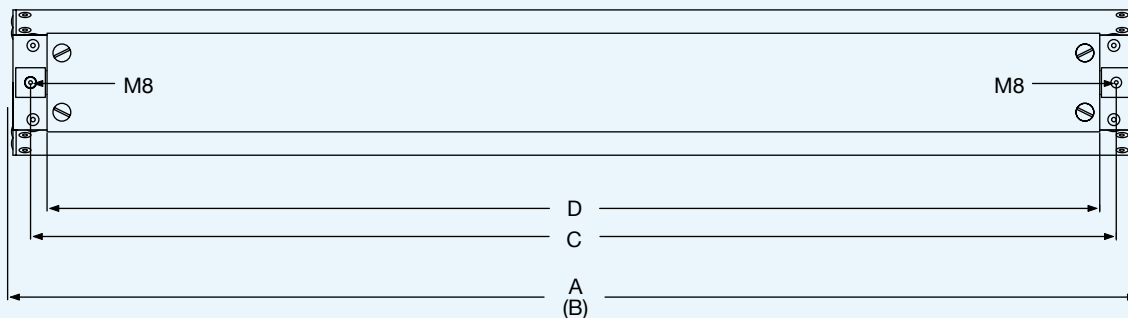
Bild 81: Elstein Edelstahl Bauelement EBI/50 mit HTS/1

Elstein Bauelemente EBI sind Infrarot-Strahlungssysteme, deren Gehäuseteile in Edelstahl ausgeführt sind. EBI-Systeme sind korrosionsbeständig und sowohl mechanisch als auch thermisch sehr stabil. Sie eignen sich deshalb besonders für Anwendungen, bei denen solche Anforderungen erfüllt werden müssen; zum Beispiel in der Lebensmittelindustrie.

Die Bauelemente EBI werden montiert geliefert. Sie lassen sich mit den Elstein Flächenstrahlern FSM, FSR, HTS/1, SHTS/1, HSR/1 sowie FSM/2, FSR/2, HTS/2, SHTS/2 und HSR/2 bestücken, wobei eine Kombination verschiedener Bauformen und Leistungen gleichartiger Strahlertypen möglich ist.

Anwenderseitig sind nur noch die Verdrahtung, das Befestigen der EBI-Elemente an einem bauseits zu erstellenden Profilstahlrahmen sowie die Verbindung mit dem elektrischen Netz vorzunehmen.

Elstein Bauelemente EBI stehen in fünf Längen zur Verfügung, die zu Strahlungsflächen in beliebigen Geometrien und Einbaulagen zusammengesetzt werden können.



Beim Austausch von EBF gegen EBI sind abweichende Gehäuse- und Montage Maße zu beachten.

	A	B	C	D
EBI/25	260	257	233	210
EBI/50	515	508	484	461
EBI/75	765	759	735	712
EBI/100	1020	1010	986	963
EBI/125	1275	1261	1237	1214

Sonderlängen auf Anfrage
(ab 125 mm bis 2500 mm und länger)

Bild 82: Einbaumaße und EBI-Abmessungen () in mm

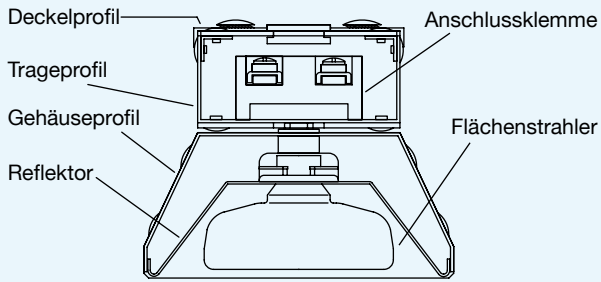


Bild 83: Querschnitt durch ein Bauelement EBI
Abmessungen in mm



Bild 84: Verdrahtungsraum eines Bauelements EBI

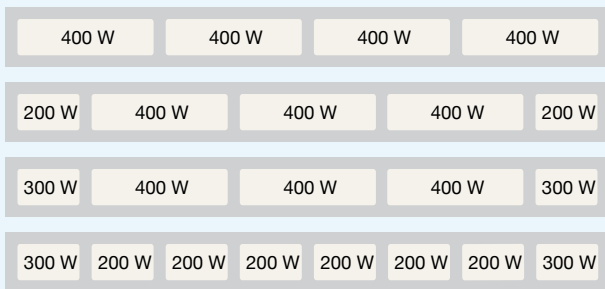


Bild 85: Vier Bestückungsbeispiele für ein Bauelement
EBI/100



Bild 86: Bauelemente EBI, mit einem Profilstahlrahmen
verschraubt

Standard-Lieferumfang (Varianten und Sonderlängen auf Anfrage)

Keramische Infrarotstrahler, montiert, wählbare Strahlertypen:

FSM, FSR, HFS/1, HSR/1, HTS/1, SHTS/1, FSM/2, FSR/2, HFS/2, HSR/2, HTS/2, SHTS/2

Die maximal wählbare Strahler-Leistungsstufe ist 1200 W. Eine gemischte Bestückung bezüglich der Strahlerleistungen und Abmessungen ist möglich.

Thermoelementstrahler zur Temperaturregelung werden auf Kundenwunsch in die Bauelemente EBI eingebaut. Zubehör zur Temperaturregelung wie Temperaturregler TRD 1 und Thyristorschalteinheiten TSE befindet sich im Elstein-Lieferprogramm.

Reflektoren REO für die Strahlerabmessungen 245 mm x 60 mm bzw. 122 mm x 60 mm, montiert

Die Reflektoren bestehen aus poliertem Edelstahl. Sie dienen zur Aufnahme und Befestigung der Strahler sowie der Reflexion der IR-Strahlung in Richtung des Erwärmungsgutes. Die Reflektoren sind auf Wunsch mit keramischen Infrarotstrahlern montiert auch separat unter den Typenbezeichnungen REF/250 beziehungsweise REF/125 erhältlich.

Gehäuse-, Trage- und Deckelprofile, sowie die zugehörigen Endstücke, alles aus Edelstahl, montiert

Zum Einbau der an den Reflektoren REO befestigten keramischen Infrarotstrahler. Jedes EBI besteht aus einem Gehäuseprofil mit 2 Endstücken, 1 Trageprofil mit 2 zugehörigen Endstücken und einem Deckelprofil. Die Endstücke des Trageprofils sind mit je 2 Ringschlitzern versehen. Die Durchtrennung der Stege an den Ringschlitzern gibt Bohrungen zum Einsatz von M20-Verschraubungen für die Stromversorgung frei.

Zweipolige Anschlussklemmen AK, montiert und mit Strahler-Anschlussenden verbunden

Für die Verdrahtung der keramischen Infrarotstrahler. Zubehör für die Verdrahtung, hitzebeständige flexible Metallschläuche sowie Verschraubungszubehör befindet sich im Elstein-Lieferprogramm.

Die Schläuche dienen zur Aufnahme der Nickellitze sowie der Thermoleitung und schützen diese vor mechanischer Belastung.

Unsere Montageanleitungen, Betriebs- und Sicherheitshinweise sind zu beachten.