



Bild 1: Elstein IPT - Serie

Elstein Strahler IPT sind keramische Infrarot-Dunkelstrahler mit E27-Schraubsockel.

Das standardisierte E27-Gewinde ermöglicht eine einfache und sichere Installation. Die Strahler werden wie Glühlampen in Porzellanfassungen oder Metallfassungen mit Porzellaneinsatz eingeschraubt.

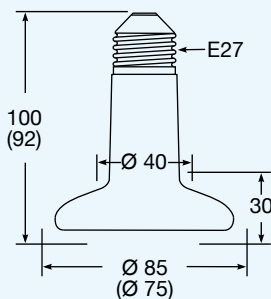
Die Infrarotstrahler IPT eignen sich wegen ihrer einfachen Anschlußmöglichkeit sowohl für den Einzelbetrieb als auch für den Aufbau von Strahlergruppen.

Strahler der IPT-Serie werden hauptsächlich für zwei Anwendungen eingesetzt. In Schwefelverdampfern sorgen IPT/75 für die Verflüssigung und Verdampfung des Schwefels, so dass Schädlinge in Gewächshäusern auf umweltfreundliche Weise bekämpft werden.

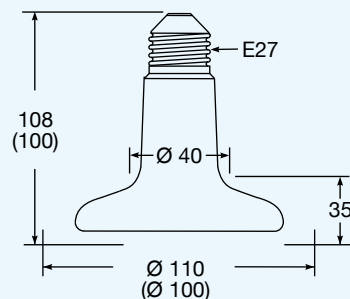
Eine weitere Anwendung ist der Einsatz von Strahlern der IPT-Serie in Terrarien zur Erzeugung einer naturnahen Wärmestrahlung für Reptilien und Insekten.

Elstein Strahler IPT stehen in drei Bauformen und Leistungen von 60 W bis 500 W zur Verfügung.

IPT/75



IPT/100



IPT/125

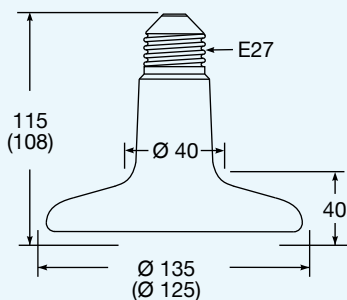
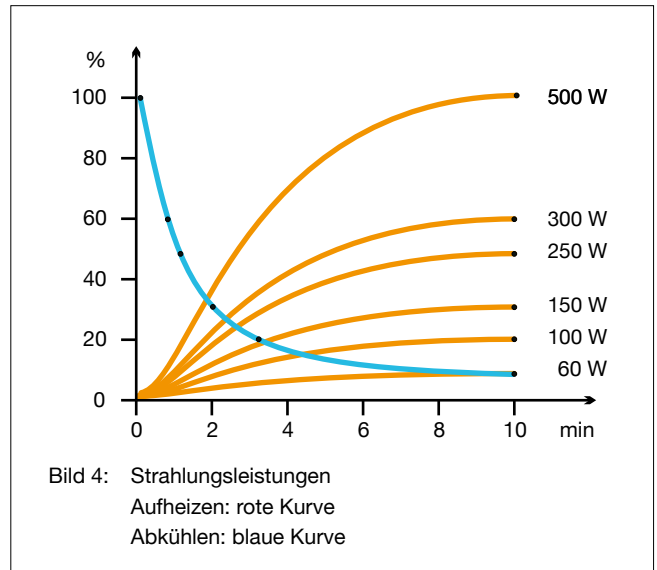
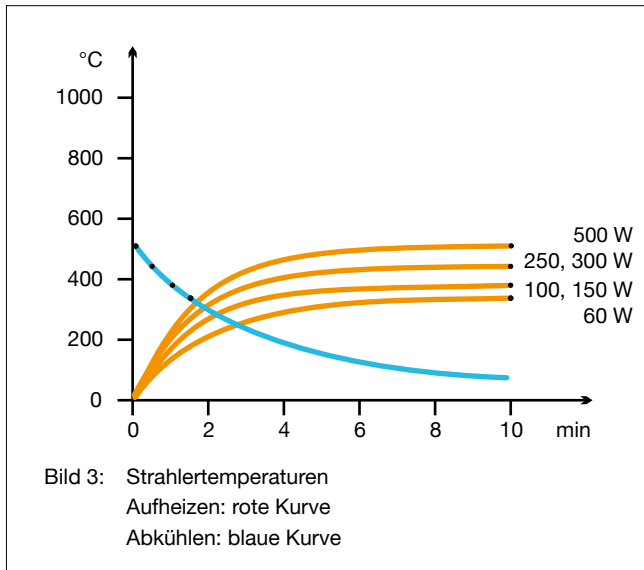


Bild 2: Einbaumaße und Abmessungen () in mm



Typ, Gewicht, Leistung	IPT/75	85 g	60	100	-	-	-	-	W
	IPT/100	150 g	-	-	150	250	-	-	W
	IPT/125	210 g	-	-	-	-	300	500	W
Flächenleistung			8,6	14,4	13,2	22,0	18,1	30,3	kW/m ²
Typische Betriebstemperatur			290	380	370	460	430	510	°C
Maximal zulässige Temperatur			530	530	530	530	530	530	°C
Wellenlängenbereich			2 - 10						µm

Standardausführung Betriebsspannung 230 V Keramik-Hohl-guss Weiße Glasur Edison Schraubsockel E27	Thermoelementstrahler Nicht verfügbar. Möglichkeiten zur Leistungssteuerung siehe unten.	Varianten Sonderleistungen Sonderspannungen
--	---	--

Eine Leistungsanpassung kann mittels handelsüblicher Leistungssteller oder Dimmer realisiert werden.

Bei dem elektrischen sowie dem mechanischen Anschluss von Elstein-Strahlern IPT sind Porzellanfassungen oder Metallfassungen mit Porzellaneinsatz zu verwenden. Die Fassungen dürfen keine Kunststoffkomponenten enthalten.

Für den jeweiligen Anwendungsfall sind die nationalen Sicherheitsvorschriften zu beachten, wie zum Beispiel die IEC- oder EN-Norm 60519-1, Sicherheit in Elektrowärmeanlagen und VDE 0700 Teil 71 beziehungsweise EN 60335-2-71, Bestimmungen für Elektrowärmegeräte zur Tieraufzucht und Tierhaltung.

Unsere Montageanleitungen, Betriebs- und Sicherheitshinweise sind zu beachten.