



Bild 1: Elstein Infrarotstrahler IRH/S. Bild oben und Mitte: Strahlervorderseite. Unten: Rückseite

Elstein Infrarotstrahler IRH/S sind keramische Infrarotstrahler, deren Abstrahlfläche in sechs schmale, längs verlaufende und konvex gestaltete Strahlungsflächen gegliedert ist.

Die gesamte Strahlungsfläche des IRH/S ist ebenfalls konvex gestaltet und weiß glasiert.

Diese Bauform begünstigt die Strahlungsverteilung im Raum. Zugleich werden auch ästhetische Anforderungen im Wellness-Bereich erfüllt.

Der IRH/S-Strahler wird mittels des Elstein Normsockels am Reflektor befestigt. Durch diese Befestigungsart und ebenso durch die äußeren Abmessungen des Strahlers ist eine relativ einfache Um- oder Nachrüstung vorhandener Systeme möglich.

Der thermisch isolierende Innenraum des IRH/S trägt zur Verbesserung des Strahler-Wirkungsgrades bei.

Elstein Infrarotstrahler IRH/S stehen bei Anschluss an 230 V mit Leistungen von 150, 200 und 250 W zur Verfügung. Sonderleistungen und -spannungen sind auf Anfrage erhältlich.

## IRH/S

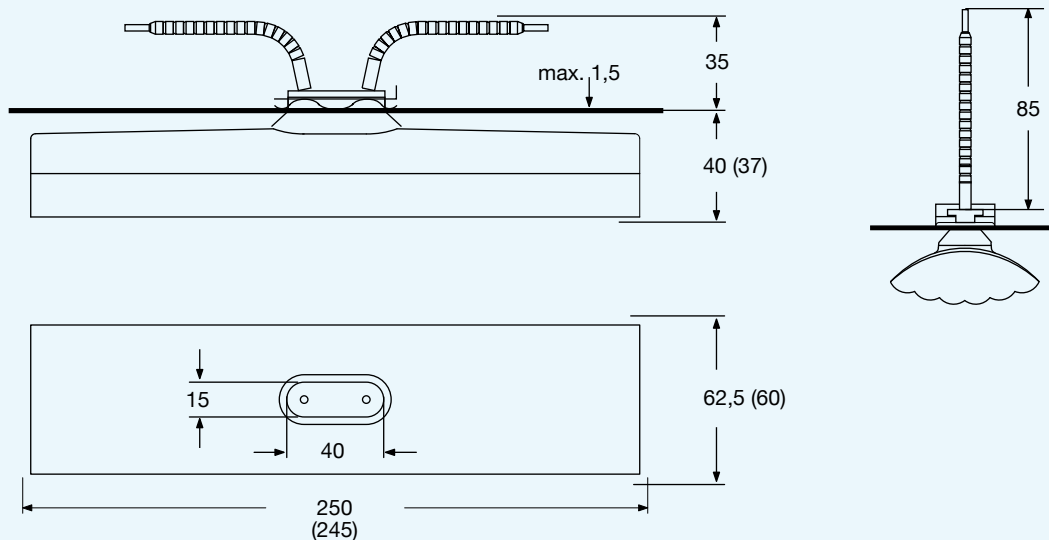
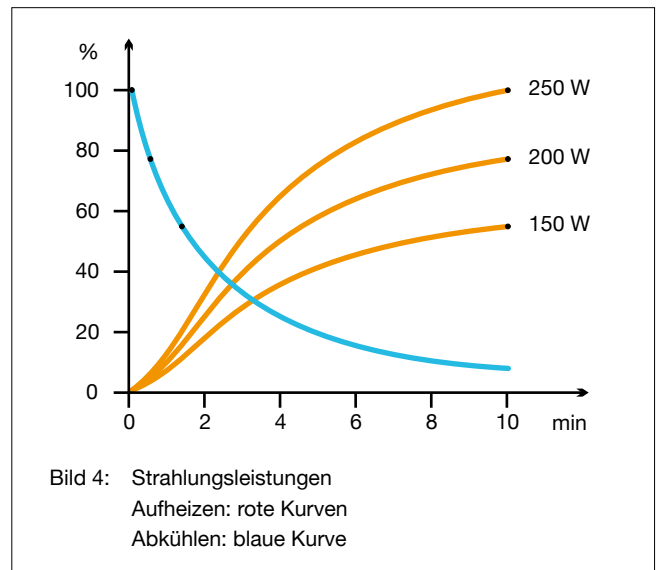
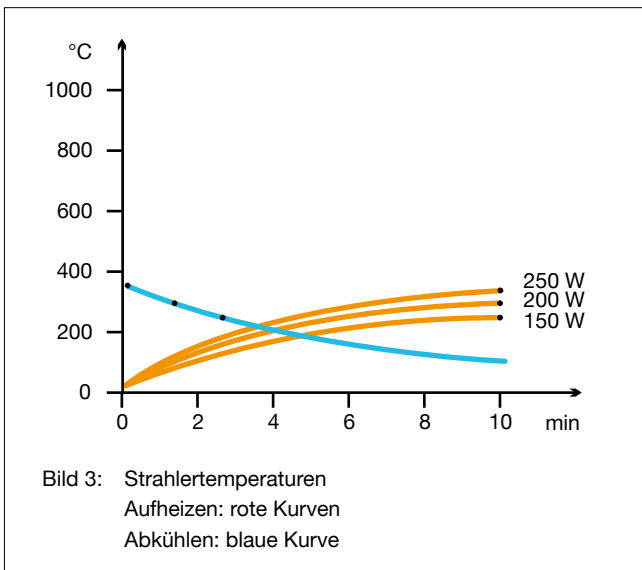


Bild 2: Einbaumaße und Strahlerabmessungen ( ) in mm



Typ, Gewicht, Leistung	IRH/S	220 g	150	200	250	W
Flächenleistung			9,6	12,8	16,0	kW/m <sup>2</sup>
Typische Betriebstemperatur			260	300	350	°C
Maximal zulässige Temperatur			400	400	400	°C
Wellenlängenbereich			3 - 10			µm

<p><b>Standardausführung</b></p> <p>Betriebsspannung 230 V Keramik-Hohl-guss Weiße Glasur Anschlussenden 85 mm Elstein Normsockel Befestigungsgarnitur</p>	<p><b>Thermoelementstrahler</b></p> <p>Bezeichnung T-IRH/S Integriertes Thermoelement Typ K (NiCr-Ni) TE-Anschlussenden 100 mm</p>	<p><b>Varianten</b></p> <p>Sonderleistungen Sonderspannungen Verlängerte Anschlussenden Anschlussenden mit Ringkabelschuhen</p>
--	--	---

Eine Leistungsanpassung kann mittels handelsüblicher Leistungssteller oder Regler realisiert werden.

Für den jeweiligen Anwendungsfall sind die nationalen Sicherheitsvorschriften zu beachten, wie zum Beispiel die IEC- oder EN-Norm 60519-1 „Sicherheit in Elektrowärmeanlagen“ oder die EN 60335 Teil 2-53 „Besondere Anforderungen für Saunaheizgeräte und Infrarot-Kabinen“.

Unsere Montageanleitungen, Betriebs- und Sicherheitshinweise sind zu beachten.