



Bild 1: Elstein Stabstrahler IRS/330

Elstein Stabstrahler IRS/330 sind keramische Infrarotstrahler mit Betriebstemperaturen bis 750 °C und Flächenleistungen bis 36 kW/m². Sie verfügen über zwei seitliche Montagesockel, mit denen sie durch Befestigungsfedern an einem Montageblech befestigt werden können.

Stabstrahler IRS/330 ersetzen die Strahler ISS. Die IRS/330 verfügen über größer dimensionierte Montagesockel und einen größeren Durchmesser des Heizstabes, was eine verbesserte Stabilität und hohe Lebensdauer zur Folge hat.

IRS/330 sind somit auch in vorhandenen ISS-Systemen oder Reflektoren einsetzbar, bei denen dann lediglich die Bohrungen zu erweitern sind, um die größeren Sockel des IRS/330 aufnehmen zu können.

Neben der Verwendung für linienförmige Erwärmungsaufgaben werden Stabstrahler IRS/330 als Raum- und Terrassenheizung eingesetzt.

Elstein Stabstrahler IRS/330 stehen mit Leistungen von 250 W und 400 W zur Verfügung.

IRS/330

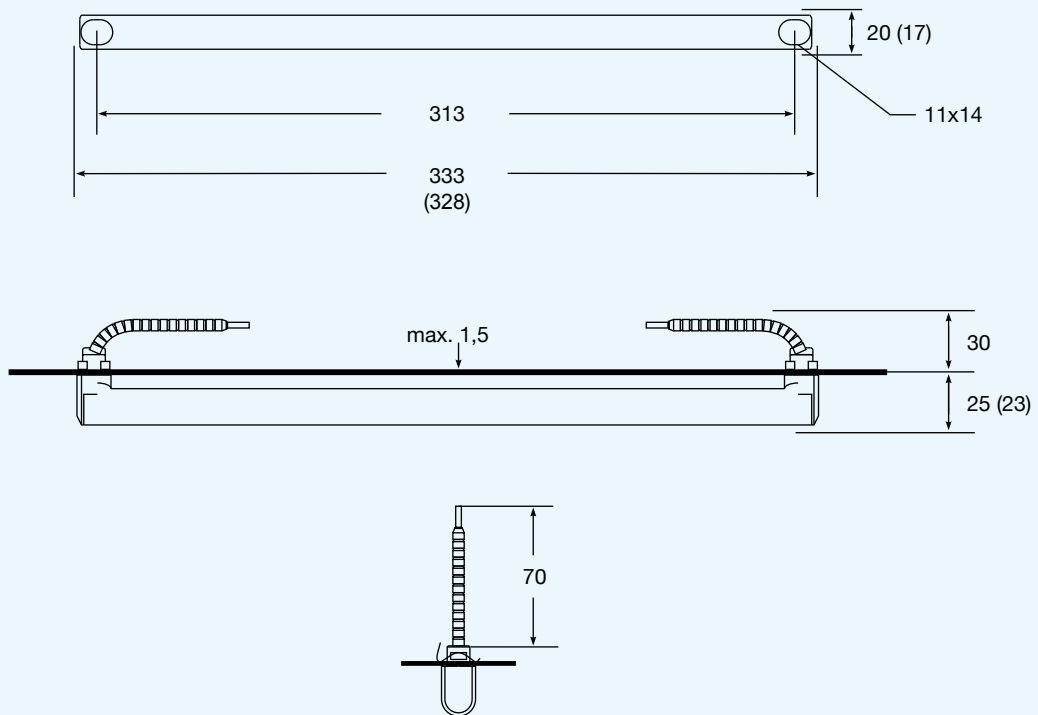
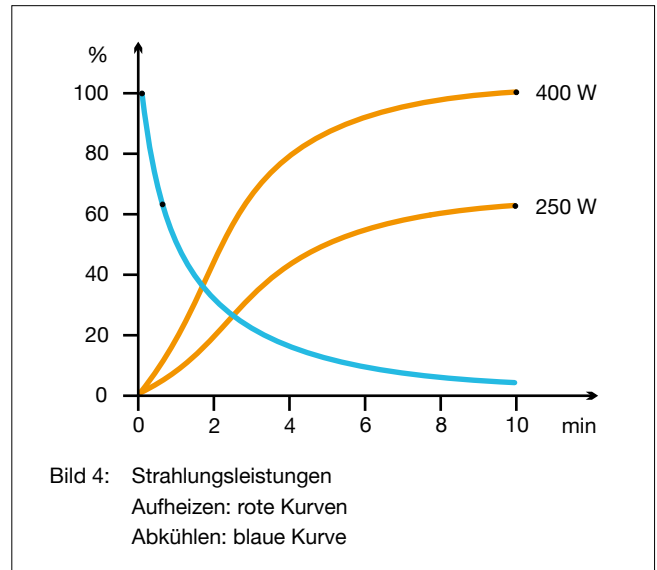
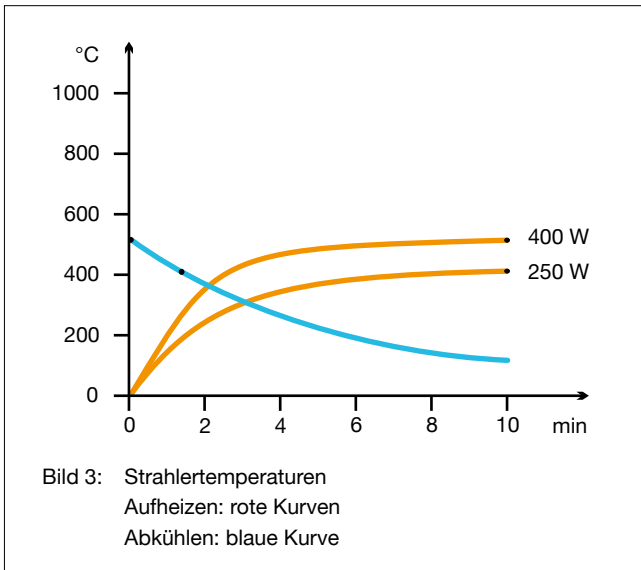


Bild 2: Einbaumaße und Strahlerabmessungen () in mm



Typ, Gewicht, Leistung	IRS/330	130 g	250	400	W
Flächenleistung			22,8	36,4	kW/m ²
Typische Betriebstemperatur			400	530	°C
Maximal zulässige Temperatur			750	750	°C
Wellenlängenbereich			2 - 10		µm

<p>Standardausführung</p> <p>Betriebsspannung 230 V Weiße Glasur Anschlussenden 70 mm Zwei Montagesockel Zwei Befestigungsfedern</p>	<p>Thermoelementstrahler</p> <p>Bezeichnung T-IRS/330 Integriertes Thermoelement Typ K (NiCr-Ni) TE-Anschlussenden 100 mm</p>	<p>Varianten</p> <p>Sonderleistungen Sonderspannungen Verlängerte Anschlussenden Anschlussenden mit Ringkabelschuhen</p>
---	--	---

Die Leistung ist regelbar mittels Thermoelementstrahlern in Verbindung mit Temperaturreglern TRD 1, Thyristorschalteinheiten TSE und weiterem Zubehör.

Für den jeweiligen Anwendungsfall sind die nationalen Sicherheitsvorschriften zu beachten, wie zum Beispiel die IEC- oder EN-Norm 60519-1, Sicherheit in Elektrowärmeanlagen.

Unsere Montageanleitungen, Betriebs- und Sicherheitshinweise sind zu beachten.