



Bild 55: Elstein Mikrosystemstrahler MSH/20

Elstein Mikrosystemstrahler MSH sind keramische Infrarotstrahler in kleiner Bauform. Sie erreichen Betriebstemperaturen bis 860 °C und Flächenleistungen bis zu 100 kW/m².

Die Mikrosystemstrahler MSH werden für Anwendungen eingesetzt, die eine partielle Erwärmung erfordern, wie es zum Beispiel bei Computer-Leiterplatten der Fall ist, und sie eignen sich für die Erwärmung sowie Trocknung kleiner Güter oder Flächen.

Die MSH Strahler können einzeln betrieben werden, oder lassen sich durch eine beliebige Anzahl von Strahlern zu Infrarot-Strahlungsflächen zusammensetzen.

Auf diese Weise ist der Aufbau kleiner Heizflächen möglich, die bezüglich des Erwärmungsbereichs, der Abmessungen und der Regelzonen-Feinheit an die Größe und Konturen des Erwärmungsguts bzw. an die Erwärmungsaufgabe angepasst werden können.

Elstein Mikrosystemstrahler MSH stehen mit einer Leistung von 55 W 12 V zur Verfügung.

MSH/20

Montageloch: 9 x 21

Das Montageloch ist ein Ausschnitt im Träger- oder Reflektorblech zur Aufnahme des Strahlers.

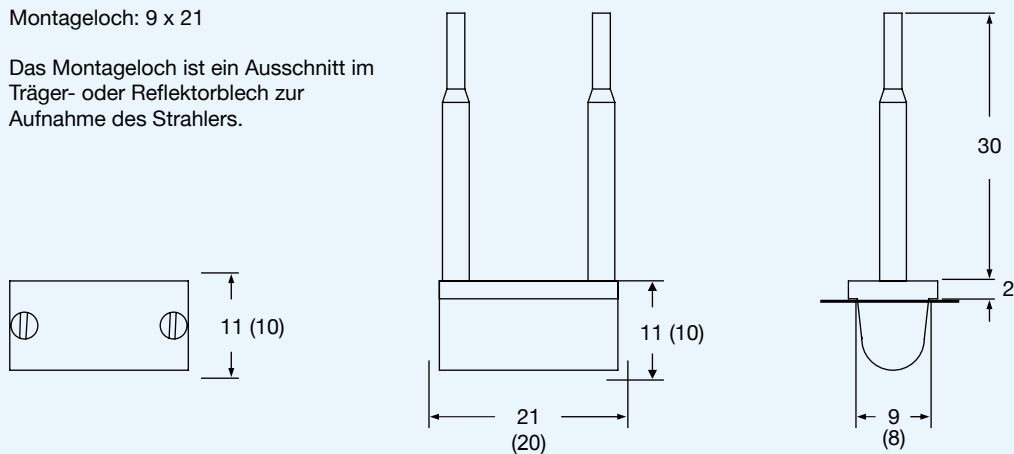
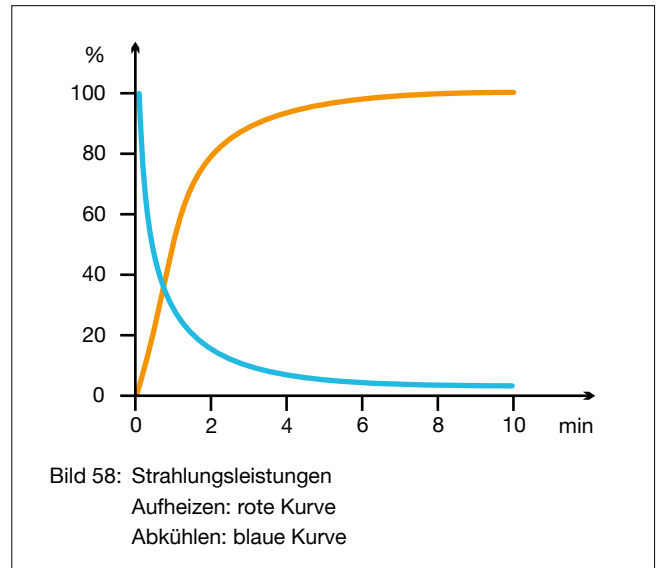
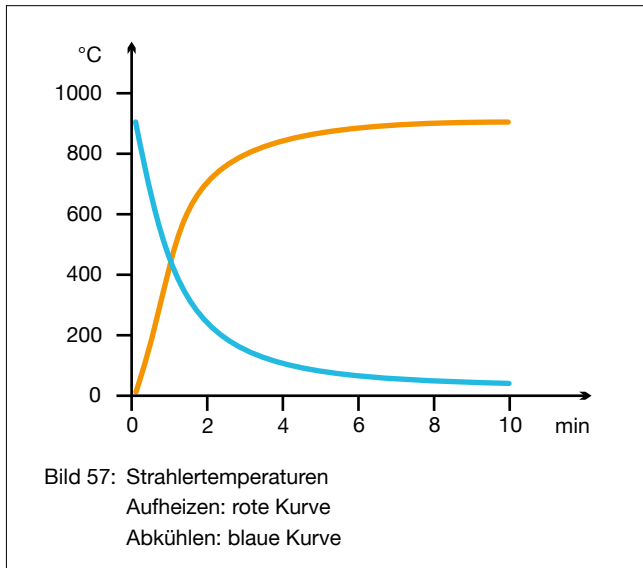




Bild 56: Einbaumaße und Strahlerabmessungen () in mm



| | | | | |
|------------------------------|--------|-----|--------|-------------------|
| Typ, Gewicht, Leistung | MSH/20 | 3 g | 55 | W |
| Flächenleistung | | | 100 | kW/m ² |
| Typische Betriebstemperatur | | | 860 | °C |
| Maximal zulässige Temperatur | | | 900 | °C |
| Wellenlängenbereich | | | 2 - 10 | µm |

| | | |
|---|--|---|
| <p>Standardausführung</p> <p>Betriebsspannung 12 V Keramik-Vollguss Schwarze Glasur Anschlussenden 30 mm</p> <p><u>Optionales Zubehör</u> Thermoisolator THI 50 x 50 x 12 mm</p>  | <p>Thermoelementstrahler</p> <p>Bezeichnung T-MSH/20 Integriertes Thermoelement Typ K (NiCr-Ni) TE-Anschlussenden 53 mm</p>  | <p>Varianten</p> <p>Sonderleistungen Sonderspannungen Verlängerte Anschlussenden Anschlussenden mit Ringkabelschuhen</p> |
|---|--|---|

Die Leistung ist regelbar mittels Thermoelementstrahlern in Verbindung mit Temperaturreglern TRD 1, Thyristorschalteneinheiten TSE und weiterem Zubehör.

Für den jeweiligen Anwendungsfall sind die nationalen Sicherheitsvorschriften zu beachten, wie zum Beispiel die IEC- oder EN-Norm 60519-1, Sicherheit in Elektrowärmeanlagen.

Unsere Montageanleitungen, Betriebs- und Sicherheitshinweise sind zu beachten.