



Bild 1: Elstein Infrarotstrahler WKS  
Oben: Strahlervorderseite. Unten: Rückseite

Elstein Infrarotstrahler WKS sind keramische IR-Dunkelstrahler, die bezüglich Material, Geometrie, Funktion, Design sowie Montage für die Anforderungen in Raumheizungen sehr geeignet sind.

Die flache plankonvexe Bauform erzeugt in Verbindung mit dem Wellenmuster auf der weiss glasierten Strahleroberfläche einen harmonischen optischen Eindruck und ermöglicht den Bau platzsparender Raumheizungen.

Mit Hilfe der umlaufenden Strahlerkante können Raumheizflächen aufgebaut werden, indem WKS-Strahler mittels Metallrahmen oder -profilen auf einem Trägerblech befestigt werden. Raumheizflächen können die Form von horizontalen bzw. vertikalen Strahlerzeilen haben, auf Stativen montiert sein oder in größeren Flächen an Wand oder Decke installiert werden.

WKS-Strahler ermöglichen den Aufbau von Heizsystemen mit hoher Strahlungsleistung und kurzer Aufheizzeit. Die Strahlerrückseite verfügt über eine thermisch beständige Isolation.

Elstein Infrarotstrahler WKS stehen in Leistungen bis 600 W zur Verfügung.

## WKS

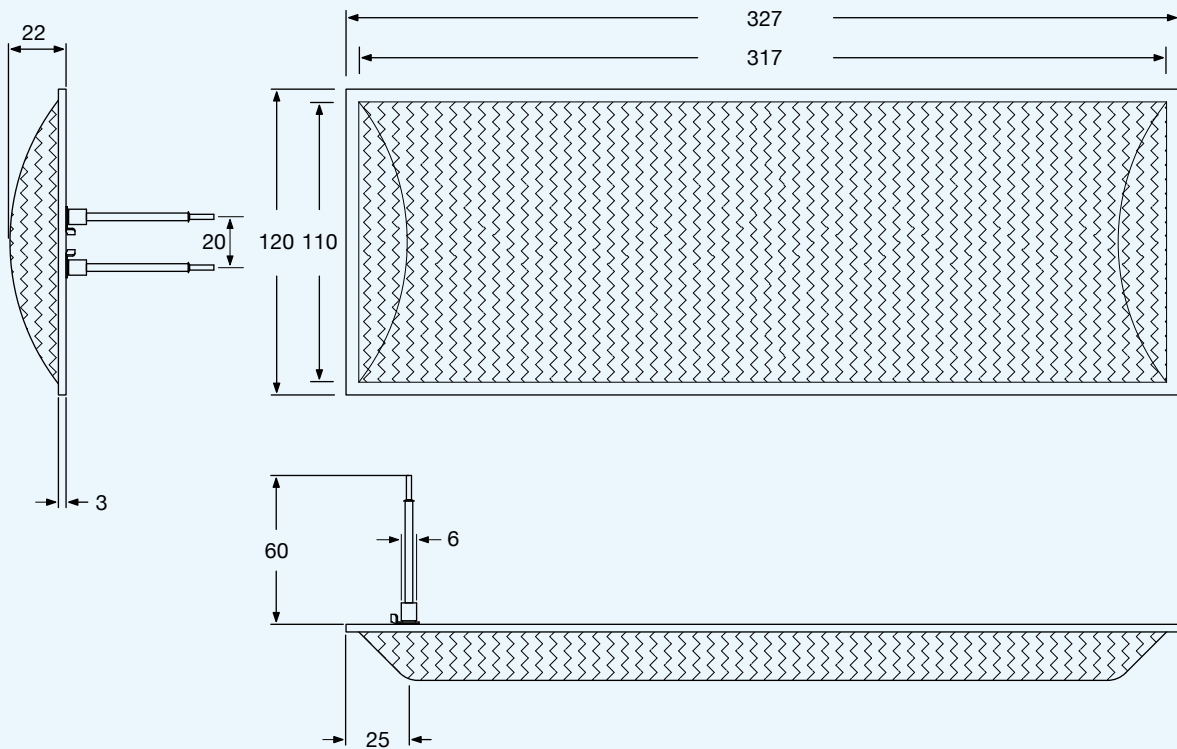
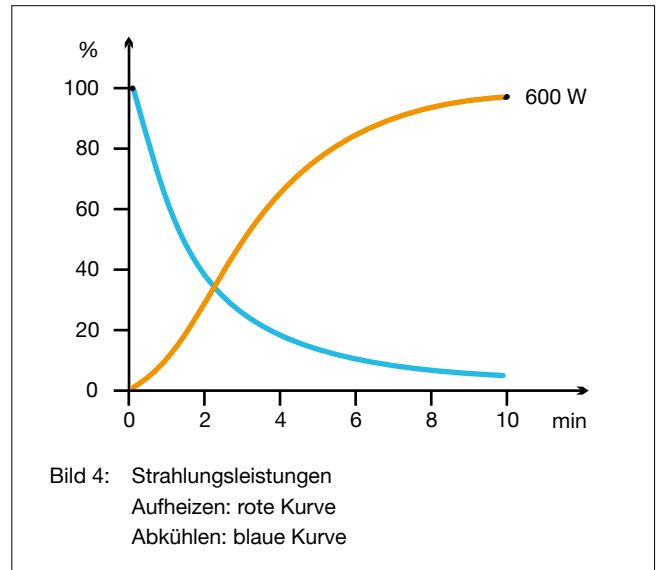
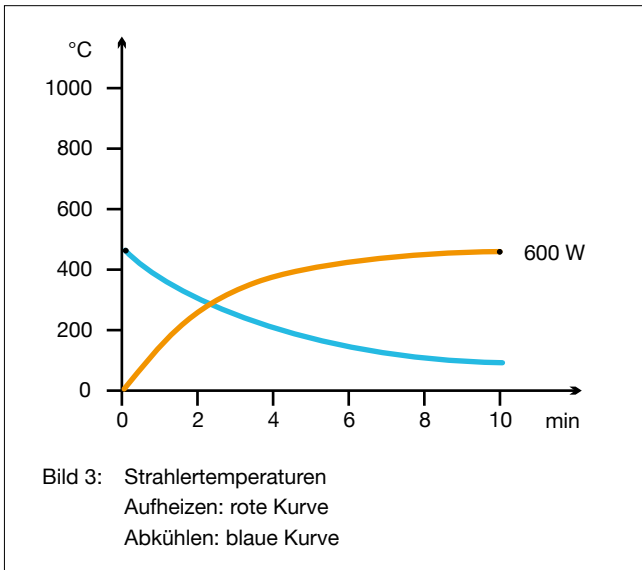


Bild 2: Strahlerabmessungen in mm



Typ, Gewicht, Leistung	WKS	260 g	400	600	W
Flächenleistung			9,6	14,4	kW/m <sup>2</sup>
Typische Betriebstemperatur			370	450	°C
Maximal zulässige Temperatur			600	600	°C
Wellenlängenbereich			2 - 10		µm

Standardausführung	Thermoelementstrahler	Varianten
Betriebsspannung 230 V Keramik-Vollguss Weiße Glasur Integrierte Wärmeisolation Strahlerrückseite offen Anschlussenden 60 mm Anschlussenden mit Isolierschlauch	Nicht verfügbar.  Möglichkeiten zur Leistungssteuerung siehe unten.	Sonderleistungen Sonderspannungen Verlängerte Anschlussenden Anschlussenden mit Ringkabelschuhen

Eine Leistungsanpassung kann mittels handelsüblicher Leistungssteller oder Regler realisiert werden.

Für den jeweiligen Anwendungsfall sind die nationalen Sicherheitsvorschriften zu beachten, wie zum Beispiel die IEC- oder EN-Norm 60519-1, Sicherheit in Elektrowärmeanlagen.

Unsere Montageanleitungen, Betriebs- und Sicherheitshinweise sind zu beachten.