

Keramische Infrarot-Einschraubstrahler IOT/75



Bild 67: Elstein IOT/75 und IOT/90

Elstein Strahler IOT/75 und IOT/90 sind keramische Infrarot-Dunkelstrahler mit E27-Schraubsockel.

Das standardisierte E27-Gewinde ermöglicht eine einfache und sichere Installation, da sich die Strahler wie Glühlampen in Porzellanfassungen oder Metallfassungen mit Porzellaneinsatz einschrauben lassen.

Infrarotstrahler IOT/75 und IOT/90 eignen sich wegen ihrer einfachen Anschlussmöglichkeit sowohl für den Einzelbetrieb als auch für den Aufbau von Strahlergruppen. Die Anwendungsmöglichkeiten sind vielfältig und erstrecken sich besonders auf die Bereiche Terraristik/Tierhaltung und -aufzucht, Medizin- und Gastronomietechnik.

Eine Leistungsstellung ist durch die Verwendung handelsüblicher Dimmer möglich.

Die Strahler der Bauformen IOT/75 und IOT/90 stehen in je zwei Leistungsstufen von 60 W und 100 W beziehungsweise 150 W und 250 W zur Verfügung.

IOT/75

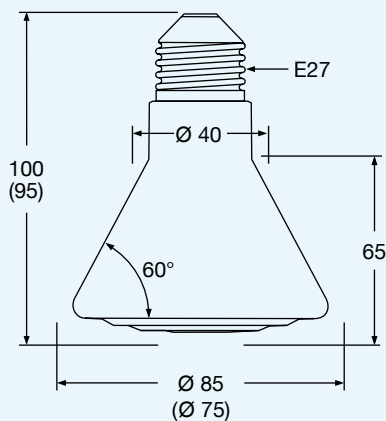
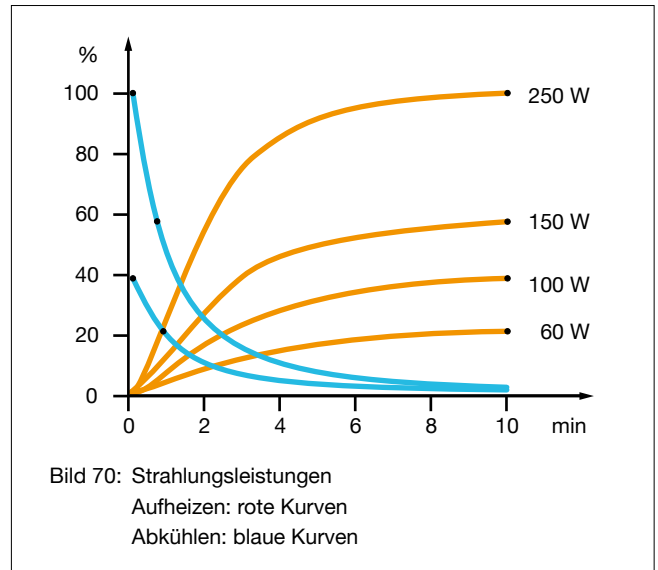
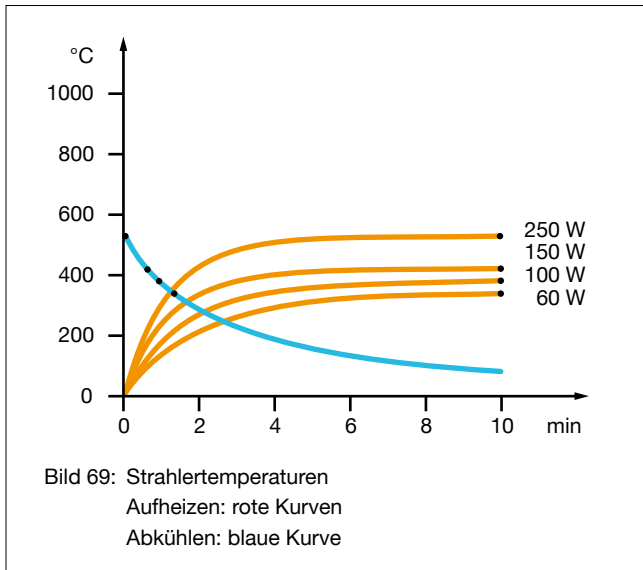


Bild 68: Einbaumaße und Strahlerabmessungen () in mm

Keramische Infrarot-Einschraubstrahler IOT/75



Typ, Gewicht, Leistung	IOT/75	85 g		100			W
	IOT/90	140 g					
Flächenleistung				14,4			kW/m ²
Typische Betriebstemperatur				380			°C
Maximal zulässige Temperatur				530			°C
Wellenlängenbereich				3 - 10			µm

Standardausführung Betriebsspannung 230 V Keramik-Hohlglas Edison Schraubsockel E27	Thermoelementstrahler Nicht verfügbar. Möglichkeiten zur Leistungssteuerung siehe unten.	Varianten Sonderleistungen Sonderspannungen
---	---	--

Eine Leistungsanpassung kann mittels handelsüblicher Leistungssteller oder Dimmer realisiert werden.

Bei dem elektrischen sowie dem mechanischen Anschluss von Elstein Strahlern IOT/75 und IOT/90 sind Porzellanfassungen oder Metallfassungen mit Porzellaneinsatz zu verwenden. Die Fassungen dürfen keine Kunststoffkomponenten enthalten.

Für den jeweiligen Anwendungsfall sind die nationalen Sicherheitsvorschriften zu beachten, wie zum Beispiel die IEC- oder EN-Norm 60519-1, Sicherheit in Elektrowärmeanlagen und VDE 0700 Teil 71 beziehungsweise EN 60335-2-71, Bestimmungen für Elektrowärmegeräte zur Tieraufzucht und Tierhaltung.

Unsere Montageanleitungen, Betriebs- und Sicherheitshinweise sind zu beachten.