

# DYROS 90

Minikupplung mit 9 mm Durchlauf für Wasser, Fett, Luft, Öl ...

- besonders für Kühlflüssigkeiten in Kunststoffwerkzeugen entwickelt

Heute gibt es Dyros 90 überall:

- an Kunststoffformen
- an Druckluftanlagen
- an Sauerstoff- und Gasflaschen
- in Operationssälen und unzähligen andren Anwendungsbereichen.

Kurz:

Dyros ist überall dort zu finden, wo kleine Abmessungen, sichere Funktion und Betriebssicherheit an erster Stelle stehen.

Alle Kupplungen haben ein eingebautes Ventil, das völlig dicht ist auch bei sehr niedrigen Drücken.

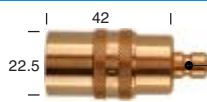
Eine Haltevorrichtung wird beim Zusammenkuppeln automatisch ausgelöst, so daß die Kupplung auch mit einer Hand bedient werden kann.

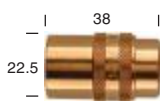
| Kupplungen mit Stutzen für Schlauchanschluss                      |  | 3/8" (9,5 <sup>o</sup> )                   | 7/16" (11 <sup>o</sup> )                      | 1/2" (12,7 <sup>o</sup> )                  | 5/8" (15,85 <sup>o</sup> )                 |  |  |
|---|--|--|---|--|--|--|--|
| Gerade  |  | Art. Nr. LK 916<br>*Durchlauf 7 mm         | Art. Nr. LK 911                               | Art. Nr. LK 918                            | Art. Nr. LK 958                            |  |  |
| 90°   |  |  | Art. Nr. VK 911/90                            | Art. Nr. VK 918/90                         |  |  |  |
| 45°   |  |  | Art. Nr. VK 911/45                            | Art. Nr. VK 918/45                         |  |  |  |
| Kupplungen mit Innengewinde                                       |  | G1/4"                                      | G3/8"   | G1/2"                                      | M14x1.5                                    | M16x1.5                                    | M18x1.5                                    |
| Gerade  |  | Art. Nr. LKR 914<br>(SW = 21)              | Art. Nr. LKR 938<br>(SW = 21)                 | Art. Nr. LKR 912<br>(SW = 24)              | Art. Nr. LKM 945<br>(SW = 21)              | Art. Nr. LKM 965<br>(SW = 21)              | Art. Nr. LKM 985<br>(SW = 21)              |
| Kupplungen mit Außengewinde                                       |  | G1/4"                                      | G3/8"   | G1/2"                                      | M14x1.5                                    | M16x1.5                                    | M18x1.5                                    |
| Gerade  |  | Art. Nr. LKUR 914<br>(L = 53)<br>(SW = 21) | Art. Nr. LKUR 938<br>(L = 53)<br>(SW = 21)    | Art. Nr. LKUR 912<br>(L = 53)<br>(SW = 21) | Art. Nr. LKUM 945<br>(L = 53)<br>(SW = 21) | Art. Nr. LKUM 965<br>(L = 53)<br>(SW = 21) | Art. Nr. LKUM 985<br>(L = 53)<br>(SW = 21) |
|   |  |  | Art. Nr. LKUR 938/38<br>(L = 38)<br>(SW = 22) |  |  |  |  |
| 90°   |  | Art. Nr. VKUR 914/90                       | Art. Nr. VKUR 938/90                          |  | Art. Nr. VKUM 945/90                       | Art. Nr. VKUM 965/90                       | Art. Nr. VKUM 985/90                       |
| 45°   |  | Art. Nr. VKUR 914/45                       | Art. Nr. VKUR 938/45                          |  | Art. Nr. VKUM 945/45                       | Art. Nr. VKUM 965/45                       | Art. Nr. VKUM 985/45                       |
| Kupplung mit Außengewinde G1/2" und Stutzen für Schlauchanschluss |  |  |   | 1/2" (12,7 <sup>o</sup> )                  |  |  |  |
| Gerade  |  |  |   | Art. Nr. LKUR 912/18                       |  |  |  |


# DYROS 90

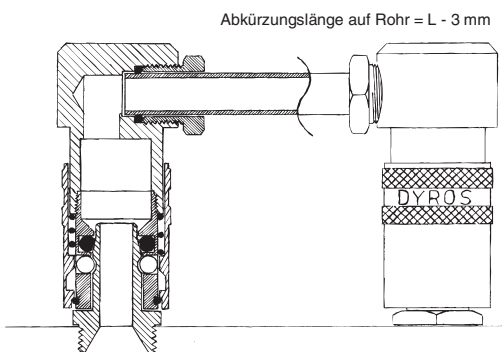
Minikupplung mit 9 mm  
Durchlauf für Wasser,  
Fett, Luft, Öl ...

- besonders für Kühlflüssigkeiten in Kunststoffwerkzeugen entwickelt

| Adaptorkupplung mit Nippel für Serie: |   | 30                     | 40                     | 6                      | 80                     |  |  |
|---------------------------------------|---|------------------------|------------------------|------------------------|------------------------|--|--|
| Gerade                                |  | Art. Nr.<br>LK 900/300 | Art. Nr.<br>LK 900/400 | Art. Nr.<br>LK 900/600 | Art. Nr.<br>LK 900/800 |  |  |
|                                       |   |                        |                        |                        |                        |  |  |

| Blind Kupplung  |  |                    |
|---|--|--------------------|
|  |  | Art. Nr.<br>BK 900 |
|   |  |                    |

| Kupplungsbrücke mit zwei Kupplungen und Messingrohr                                 |  |                                      |                                      |                                      |
|---|--|--------------------------------------|--------------------------------------|--------------------------------------|
|  |  | Art. Nr.<br>LKD 981/125<br>(L = 125) | Art. Nr.<br>LKD 981/250<br>(L = 250) | Art. Nr.<br>LKD 981/500<br>(L = 500) |
|   |  |                                      |                                      |                                      |



## Dyros Produkte sind tadellose Qualität - bis zum mindesten Detail

Die Kupplungen werden aus massivem Messing (CuZn39Pb3) hergestellt. Halteringe, Federn und die sechs Festhaltekegel sind aus Edelstahl. Die O-Ring Packungen sind aus speziell entwickeltem VITON (FPM 137449) mit einer Temperaturbeständigkeit von -25° C bis +200° C (Kurzbelastung bis 230° C).

VITON FPM 137449 ist chemisch beständig gegenüber Mineralöl und Fett, die meisten Säuren und Basen nebst Benzin und Kohlenwasserstoff wie Methan, Äthan, Propan, Äthylen, Azetylen usw.

FPM 137449 ist Peroxid vulkanisiert und sehr beständig gegen Wasser Emulsionen, Heisswasser und Dampf.

Alle Kupplungen werden auch ohne Ventil hergestellt. Nach Art.Nr. OV hinzufügen. Z.B. LK 918OV

Alle Kupplungen können auch mit rot oder blau Hülse geliefert werden. Nach Art.Nr. R oder B hinzufügen, Z.B.

LK 918R =rot Hülse  
LK 918OVR



LK 918R =blau Hülse  
LK 918OVR



# DYROS 90

Kupplungsrippel mit  
9 mm Durchlauf für  
Wasser, Fett, Luft, Öl ...

- besonders für Kühlflüssigkeiten in Kunststoffwerkzeugen entwickelt

| Nippel mit Außengewinde                     |   | G1/8"  | G1/4"   | G3/8"                                       | G1/2"                                       | M10x1  | M10x1.5  | M14x1.5   | M16x1.5   |
|---|---|--|---|---|---|--|--|---|---|
|   |   | Art. Nr.<br>N 918<br>(L = 27)<br>(SW = 14)<br>* Durchlauf 6 mm | Art. Nr.<br>N 914<br>(L = 27)<br>(SW = 14)      | Art. Nr.<br>N 938<br>(L = 31)<br>(SW = 17)  | Art. Nr.<br>N 912<br>(L = 32)<br>(SW = 22)  | Art. Nr.<br>N 910<br>(L = 27)<br>(SW = 14)<br>* Durchlauf 6 mm | Art. Nr.<br>N 910/1.5<br>(L = 27)<br>(SW = 14)<br>* Durchlauf 6 mm | Art. Nr.<br>N 945<br>(L = 27)<br>(SW = 14)      | Art. Nr.<br>N 965<br>(L = 31)<br>(SW = 17)      |
|   |   |  | Art. Nr.<br>VN 914<br>(SW = 14)                 | Art. Nr.<br>VN 938<br>(SW = 17)             |   |  |  | Art. Nr.<br>VN 945<br>(SW = 14)                 | Art. Nr.<br>VN 965<br>(SW = 17)                 |
|   | Art. Nr.<br>N 918/100<br>(L = 100)<br>(SW = 14)<br>* Durchlauf 6 mm | Art. Nr.<br>N 914/100<br>(L = 100)<br>(SW = 14)                | Art. Nr.<br>N 938/100<br>(L = 100)<br>(SW = 17) |   |   |  |  | Art. Nr.<br>N 945/100<br>(L = 100)<br>(SW = 14) | Art. Nr.<br>N 965/100<br>(L = 100)<br>(SW = 17) |
| Nippel mit Außengewinde und Ventil          |   | G1/4"  | G3/8"   | M14x1.5                                     | M16x1.5                                     |  |  |   |   |
|   |   | Art. Nr.<br>N 914V<br>(L = 29)<br>(SW = 14)                    | Art. Nr.<br>N 938V<br>(L = 31)<br>(SW = 17)     |   |   |  |  | Art. Nr.<br>N 945V<br>(L = 100)<br>(SW = 14)    | Art. Nr.<br>N 965V<br>(L = 100)<br>(SW = 17)    |
| Nippel mit Innengewinde                     |   | G1/8"  | G1/4"   | G3/8"                                       | G1/2"                                       |  |  |   |   |
|   |   | Art. Nr.<br>NI 918<br>(L = 27)<br>(SW = 14)                    | Art. Nr.<br>NI 914<br>(L = 27)<br>(SW = 17)     | Art. Nr.<br>NI 938<br>(L = 27)<br>(SW = 20) | Art. Nr.<br>NI 912<br>(L = 28)<br>(SW = 24) |  |  |   |   |
| Nippel mit Schlauchanschluss                |   | 3/8" (9,5 <sup>Ø</sup> )                                       | 1/2" (12,7 <sup>Ø</sup> )                       |   |   |  |  |   |   |
|   |   |  | Art. Nr.<br>N 926<br>* Durchlauf 7 mm           | Art. Nr.<br>N 928                           |   |  |  |   |   |
| Nippel mit Klemmringsfitting für Kupferrohr |   | d = 8 mm   | 10 mm   |   |   |  |  |   |   |
|   |   | Art. Nr.<br>N 914/K8   | Art. Nr.<br>N 938/K10                           |   |   |  |  |   |   |
|   |   | Art. Nr.<br>VN 914/K8  | Art. Nr.<br>VN 938/K10                          |   |   |  |  |   |   |
| Nippel mit 14 mm Messingrohr                |   | L = 70mm   | 150mm   | 300mm                                       | 450mm                                       |  |  |   |   |
|   |   | Art. Nr.<br>N 908/70   | Art. Nr.<br>N 908/150                           | Art. Nr.<br>N 908/300                       | Art. Nr.<br>N 908/450                       |  |  |   |   |
| Doppelnippel                                |   | Series 90 bis 90   | 90 bis 6  |   |   |  |  |   |   |
|   |   | Art. Nr.<br>N 900/D  | Art. Nr.<br>N 900/600D                          |   |   |  |  |   |   |